



# **Industria Briantea Ferramenta Minuterie**



CATALOGO  
GENERALE  
EDIZIONE

**2018**

## Art. 447-447/A

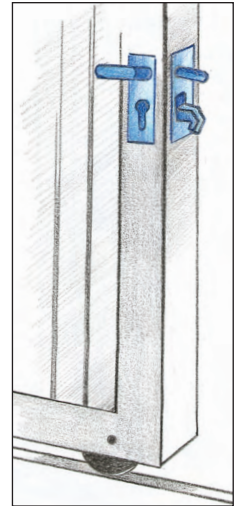
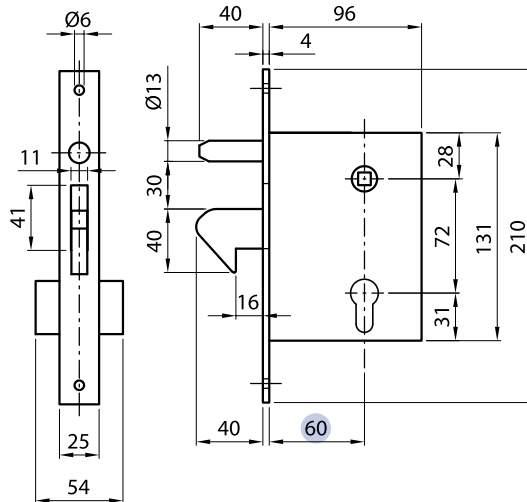
## Serratura a gancio per cancelli scorrevoli

Serrure pour portail coulissant  
Lock for sliding gates  
Cerradura pico loro para cancela



Art. 447/A

Art. 447



### Art. 447

acciaio zincato  
acier galvanizé  
galvanized steel  
hierro cingado

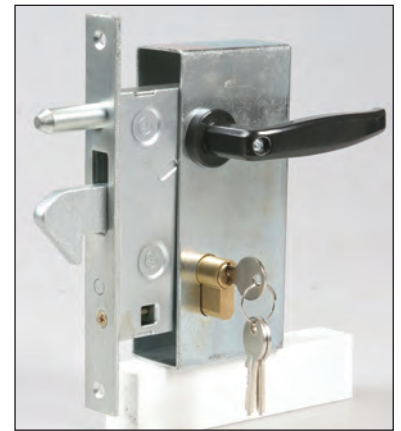
### Art. 447/A

contropiastra per serrature  
gache pour serrure  
staple for locks  
controplaca para cerradura

Art.	447	447/A
CODICE ART.	447	447A
N° Pcs	1	1
Kg.	1,260	0,100



Complete di cilindro 54 mm con 3 chiavi  
Complet avec cylindre 54 mm et 3 clés  
Compleat with cylinder 54 mm and 3 keys  
Compleatas cilindro 54 mm con 3 llaves



## Art. 447/M

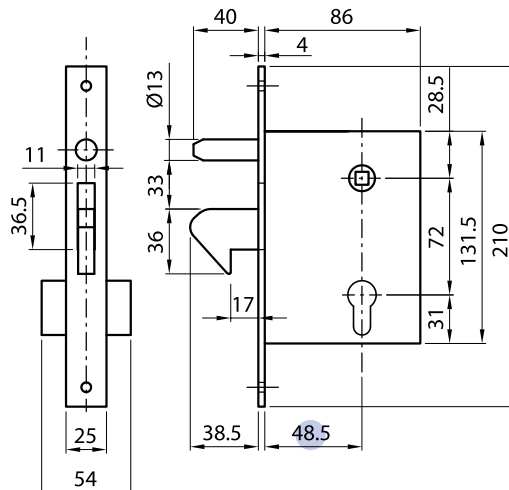
## Serratura a gancio per cancelli scorrevoli - Tipo medio

Serrure pour portail coulissant - Medium  
Lock for sliding gates - Type medium  
Cerradura pico loro para cancela - Tipo mediano



Art. 447/A

Art. 447/M



### Art. 447/M

acciaio zincato  
acier galvanizé  
galvanized steel  
hierro cingado

Art.	447/M
CODICE ART.	447M
N° Pcs	1
Kg.	1,200

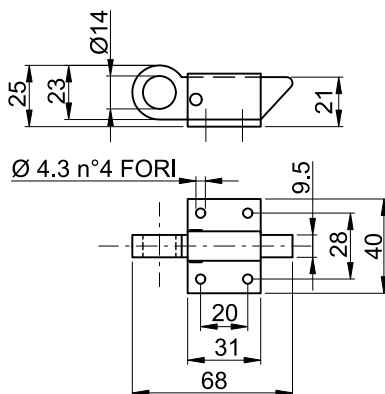
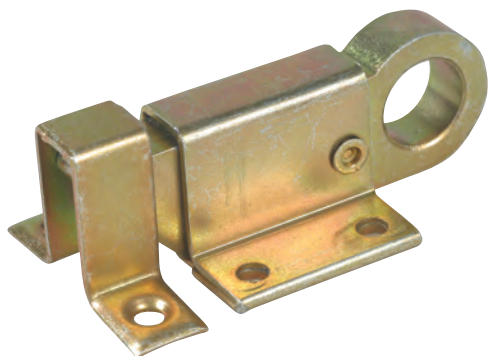
Complete di cilindro 54 mm con 3 chiavi  
Complet avec cylindre 54 mm et 3 clés  
Compleat with cylinder 54 mm and 3 keys  
Compleatas cilindro 54 mm con 3 llaves



## Art. 206

## Cricchetto pesante da avvitare con incontro

Loqueteau type lourd a visser avec gache  
 Heavy catcher to be screwed with staple  
 Pestillo fuerte por atornillar con enganche



Art.	206
CODICE ART.	206
N° Pcs	25
Kg.	2,630

In acciaio tropicalizzato  
 Acier bichromaté  
 Steel yellow galvanized  
 Hierro bicromatado

## Art. 203

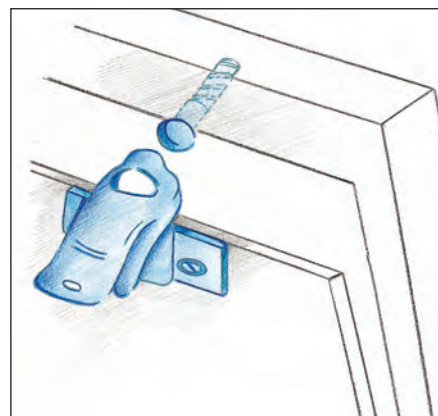
## Cricchetto per sportelli in legno

Loqueteau pour fenêtres en bois  
 Catch for wooden windows  
 Pestillo con tornillo



in acciaio tropicalizzato (F) - bronzato (B)  
 acier bichromaté (F) - bronzé (B)  
 yellow galvanized steel (F) - bronzed (B)  
 hierro bicromatado (F) - bronceado (B)

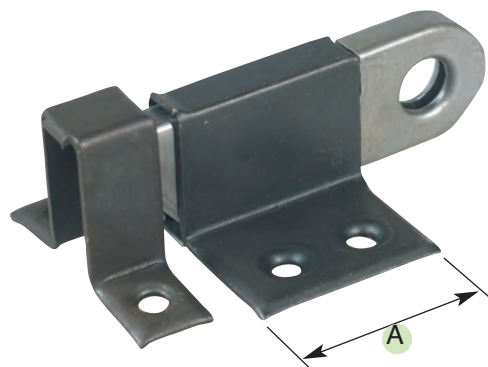
Art.	203
COD. ART. (F)	203F
COD. ART. (B)	203B
N° Pcs	12
Kg.	0,720



## Art. 205

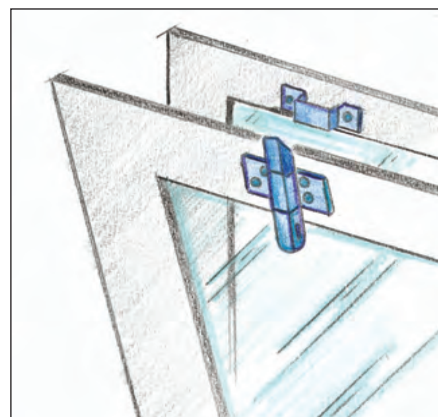
## Cricchetto per sopra luci con cavallotto

Loqueteau pour wasistas avec gache  
 Window catches with staple  
 Pestillo de ventana con enganche



in acciaio brunito  
 en acier noirci  
 black colour steel  
 hierro brunito

A mm	30
CODICE ART.	205030F
N° Pcs	50
Kg.	2,650





## Art. 420/T



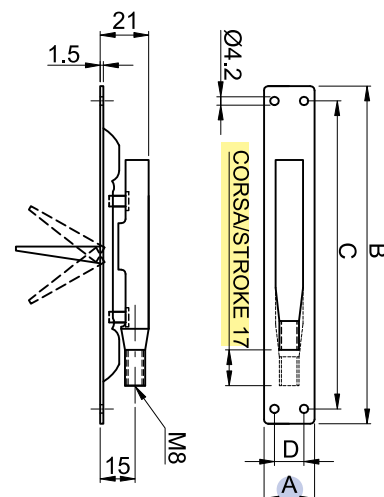
### Art. 420/T

in acciaio zincato  
en acier galvanisé  
galvanized steel  
hierro cingado

<b>A mm</b>	20	24
<b>B mm</b>	152,5	160,5
<b>C mm</b>	140	144,5
<b>D mm</b>	12,5	14
COD. 420/T	420020T	420024T
N° Pcs	10	10
Kg.	1,070	1,150

## Paletto a leva per serramenti in metallo

Verrous a levier pour portes en metal  
Flush bolt for metal doors  
Pasador de embutir simple accion



## Art. 420/Q



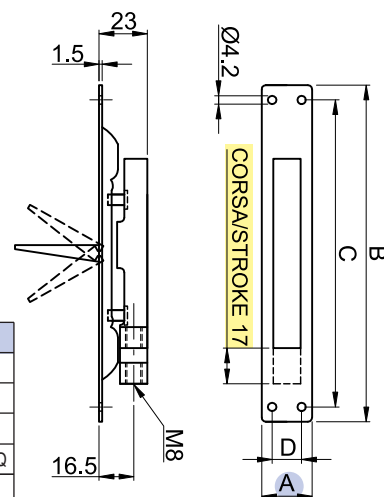
### Art. 420/Q

in acciaio zincato  
en acier galvanisé  
galvanized steel  
hierro cingado

<b>A mm</b>	16	20	24
<b>B mm</b>	147	151	160
<b>C mm</b>	131	141	146
<b>D mm</b>	-	13	14
COD. 420/Q	420016	420020Q	420024Q
N° Pcs	10	10	10
Kg.	1,010	1,070	1,150

## Paletto a leva per serramenti in metallo

Verrous a levier pour portes en metal  
Flush bolt for metal doors  
Pasador de embutir simple accion



## Art. 420/N



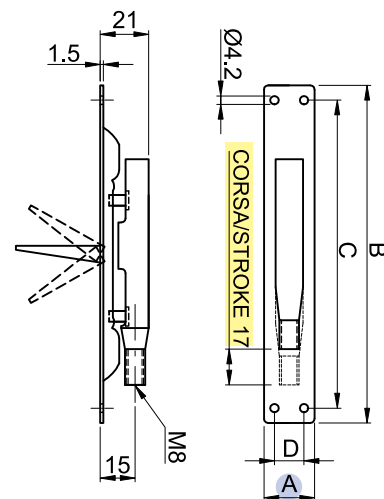
### Art. 420/N

in acciaio verniciato nero  
en acier verni noir  
painted black steel  
hierro pintado negro

<b>A mm</b>	24
<b>B mm</b>	160,5
<b>C mm</b>	144,5
<b>D mm</b>	14
COD. 420/N	420024N
N° Pcs	10
Kg.	1,150

## Paletto a leva verniciato nero per serramenti in metallo

Verrous a levier verni noir pour portes en metal  
Flush bolt painted black for metal doors  
Pasador pintado negro de embutir simple accion



**Art. 420/Fi**  
**Art. 420/i**

**Paletto a leva in INOX**

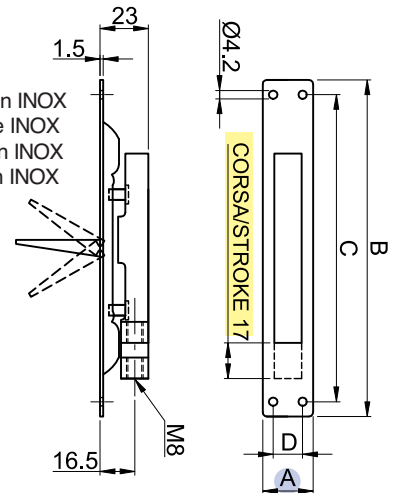
Verrou a levier INOX  
Flush bolt INOX  
Pasador con falleba INOX



**Art. 420/i**  
tutto in INOX  
tout INOX  
entire INOX

**Art. 420/Fi**  
in acciaio zincato con frontale e leva in INOX  
en acier galvanisé avec front et levire INOX  
galvanized steel with front and lever in INOX  
hierro cingado con frente y falleba en INOX

<b>A mm</b>	24
<b>B mm</b>	160
<b>C mm</b>	146
<b>D mm</b>	14
COD. 420/Fi	420024Fi
COD. 420/i	420024i
<b>N° Pcs</b>	10
<b>Kg.</b>	1,150



**Art. 420/L**

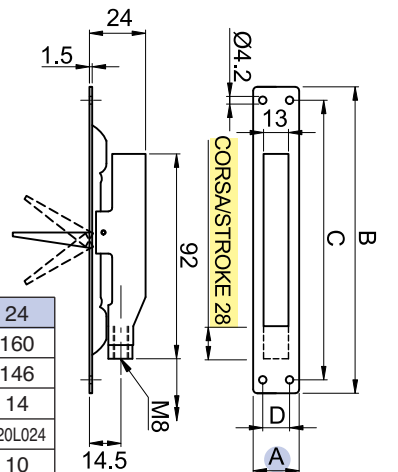
**Paletto a leva per serramenti in metallo - corsa lunga**

Verrous a levier pour portes en metal - course longue  
Flush bolt for metal doors - long stroke  
Pasador de embutir simple accion - recurrido largo



in acciaio zincato  
en acier galvanisé  
galvanized steel  
hierro cingado

<b>A mm</b>	20	24
<b>B mm</b>	151	160
<b>C mm</b>	141	146
<b>D mm</b>	13	14
CODICE ART.	420L020	420L024
<b>N° Pcs</b>	10	10
<b>Kg.</b>	1,150	1,150



**Art. 422**

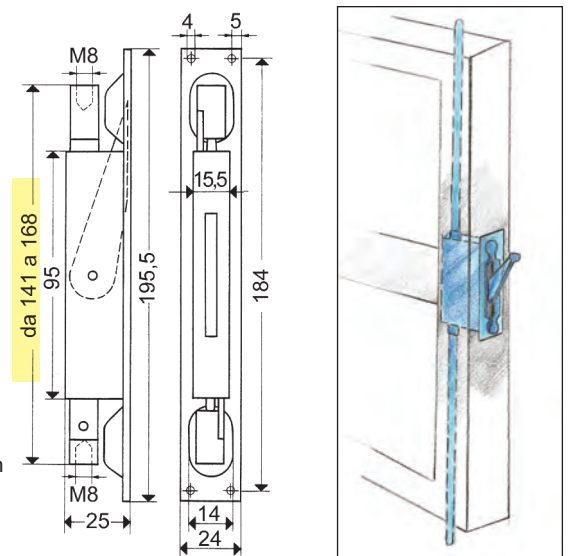
**Paletto a leva a doppia azione per serramenti in metallo**

Verrous a levier double action pour portes metalliques  
Double acting flush bolt for metal doors  
Pasador de embutir - doble accion



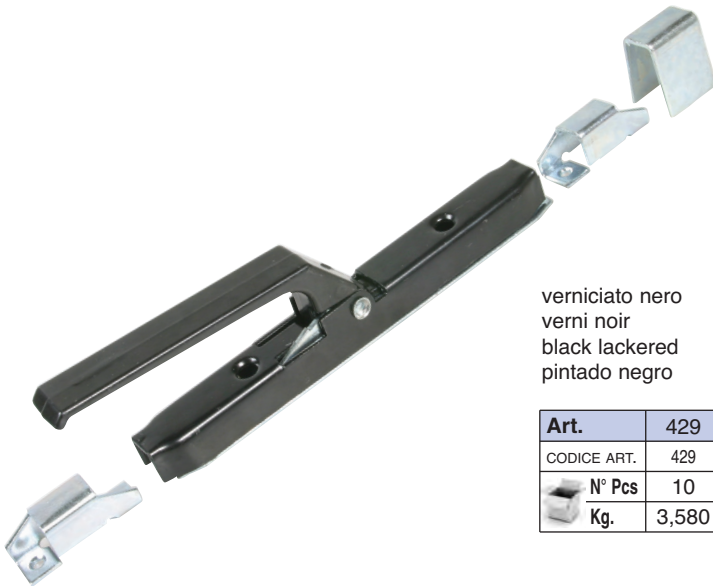
<b>Art.</b>	422
CODICE ART.	422
<b>N° Pcs</b>	10
<b>Kg.</b>	2,680

in acciaio zincato + leva ottone  
en acier galvanisé + levier laiton  
galvanized steel + brass lever  
hierro cingado + falleba laton



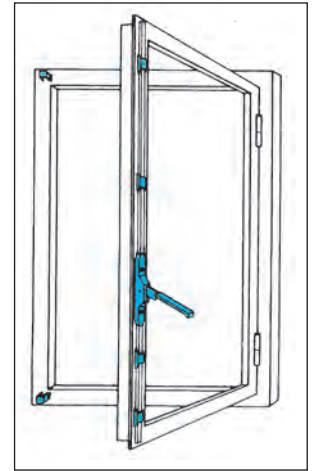
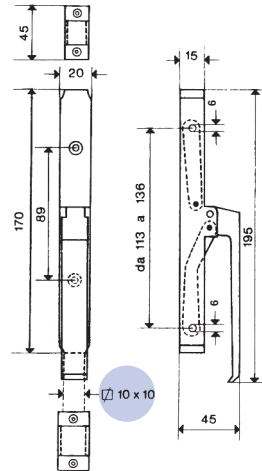
**Art. 429****Cariglione a doppia azione per serramenti metallici tipo piccolo**

Fermeture double action pour portail - type petit  
 Double acting closing system for gates - small type  
 Cremona doble accion - tipo pequeno

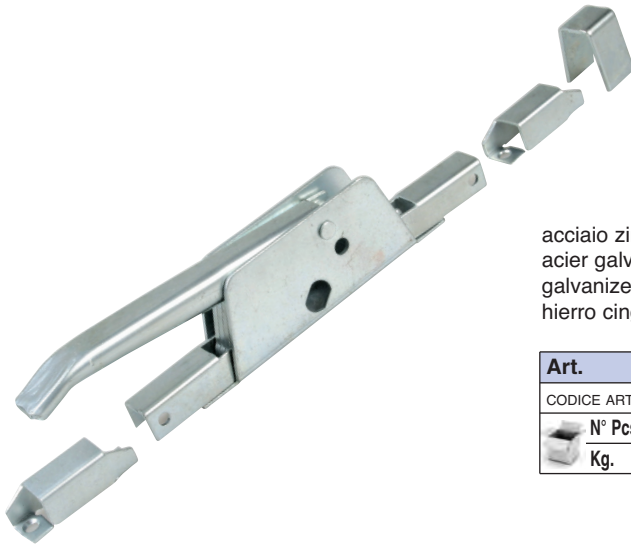


verniciato nero  
 verni noir  
 black lackered  
 pintado negro

Art.	429
CODICE ART.	429
N° Pcs	10
Kg.	3,580

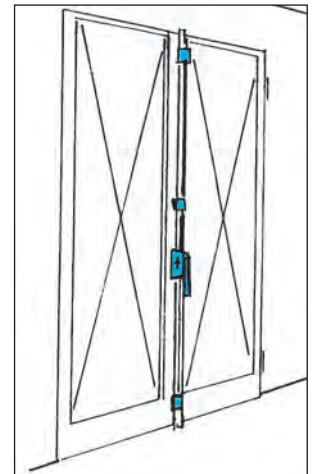
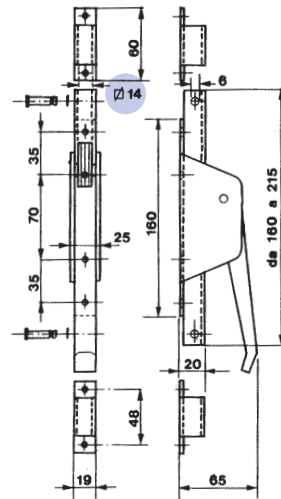
**Art. 430****Cariglione a doppia azione per serramenti metallici**

Fermeture double action pour portails  
 Double acting closing sistem for gates  
 Cremona doble accion

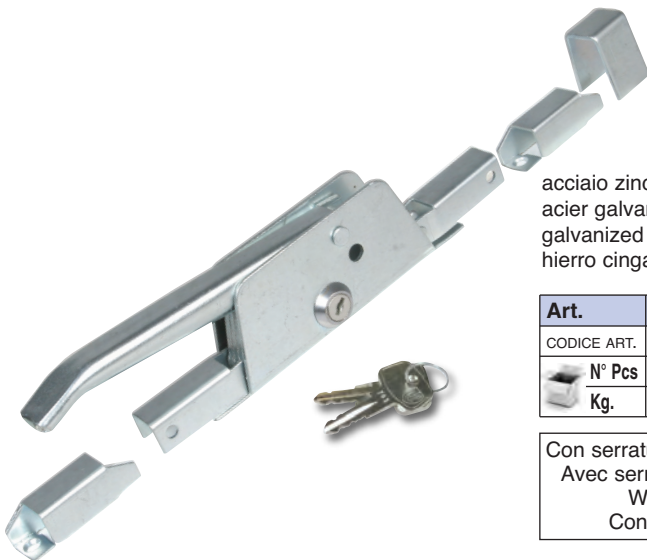


acciaio zincato  
 acier galvanizè  
 galvanized steel  
 hierro cingado

Art.	430
CODICE ART.	430
N° Pcs	5
Kg.	4,575

**Art. 430/C****Cariglione a doppia azione per serramenti metallici con chiave**

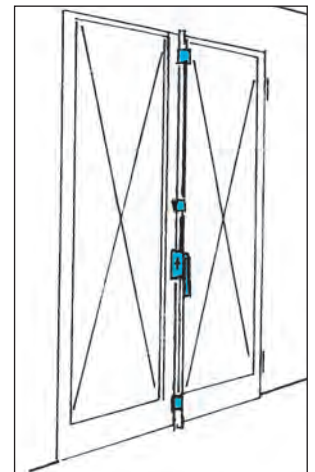
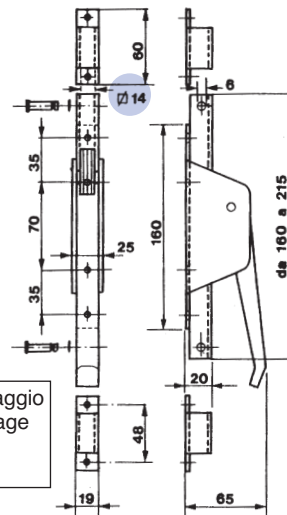
Fermeture double action pour portails avec clé  
 Double acting closing sistem for gates with locks  
 Cremona doble accion con cerradura



acciaio zincato  
 acier galvanizè  
 galvanized steel  
 hierro cingado

Art.	430/C
CODICE ART.	430C
N° Pcs	5
Kg.	4,700

Con serratura di bloccaggio  
 Avec serrure de blocage  
 With locks  
 Con cerradura





## Art.485/P-485/G

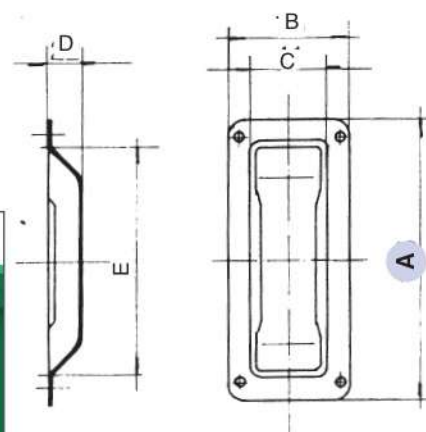
## Maniglie da incassare per portoni scorrevoli

Poignée à encastrer pour portails coulissants  
 Handles to be inserted for sliding gates  
 Tirador de encastrar por puerta corredera

in acciaio zincato  
 acier galvanisé  
 galvanized steel  
 acero cingado

**Art. 485/P** Tipo piccolo  
 Type petit  
 Small size  
 Tipo pequeno

**Art. 485/G** Tipo grande  
 Type grand  
 Big size  
 Tipo grande



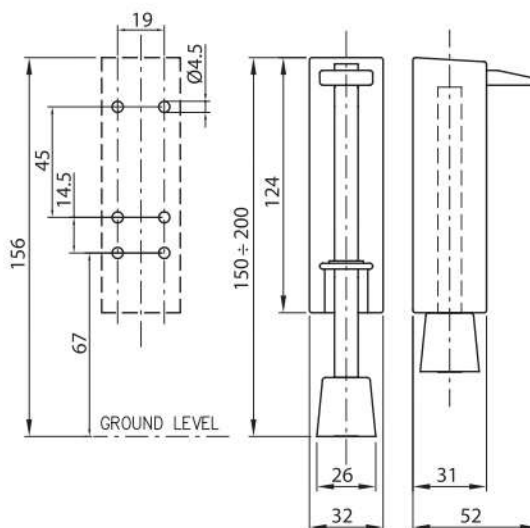
Art.	485/P	485/G
A mm	175	200
B mm	76	90
C mm	53	66
D mm	21	21
E mm	145	160
CODICE ART.	485P	485G
N° Pcs	40	20
Kg.	8,000	4,200

## Art. 234-235

## Art. 236-237-238

## Fermaporte a pedale tipo pesante a doppia molla

Cale porte à pédale pour portes lourdes avec double ressort  
 Pedal door stopper heavy duty with double spring  
 Retenedores de puertas tipo fuerte con doble muelle



**Art. 234**  
 verniciato nero / verni noir  
 black lackered / pintado negro

**Art. 235**  
 verniciato argento / verni argent  
 silver lackered / pintado gris

**Art. 236**  
 verniciato oro / verni or  
 gold lackered / pintado oro

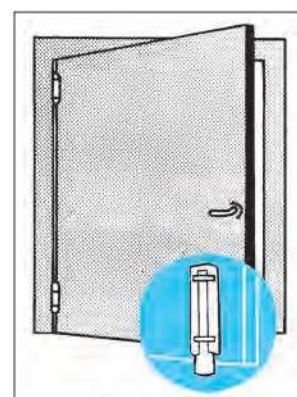
**Art. 237**  
 verniciato bronzo / verni bronze  
 brown lackered / pintado bronze

**Art. 238**  
 verniciato bianco / verni blanc  
 white lackered / pintado blanco

per porte d'ingresso  
 por portes d'entree  
 for entry doors  
 per puertas de entrada

**max  
 kg.60**

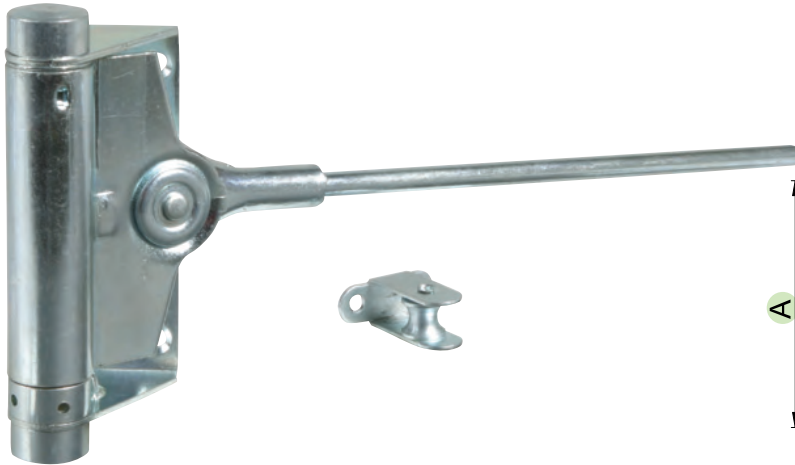
Art.	234	235	236	237	238
CODICE ART.	234	235	236	237	238
N° Pcs	6	6	6	6	6
Kg.	2,300	2,300	2,300	2,300	2,300



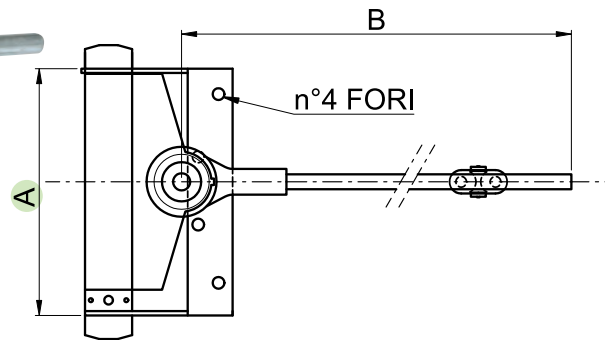
**Art. 91**  
**Art. 91/BR-91/B**

**Molla da porta tipo "TRIUMPH"**

Ferme - portes a ressort « TRIUMPH », avec bras central pliable  
Spring door closer, « TRIUMPH » type, central articulated arm  
Cierra puertas con brazo



pomolo cilindrico  
bouton cylindrique  
cylindrical knob

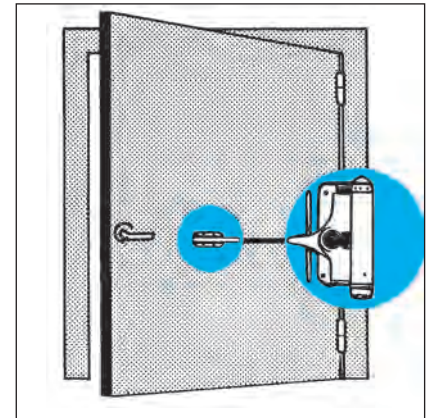
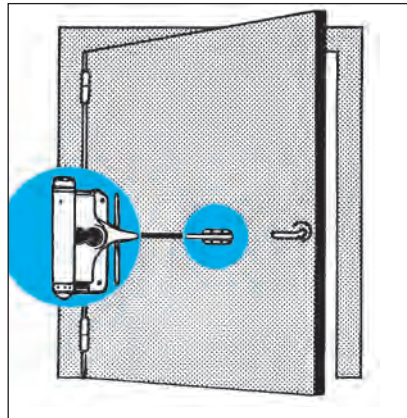


APERTURA A SINISTRA  
LEFT HAND DOOR  
ANTIORARIO / COUNTERCLOCKWISE

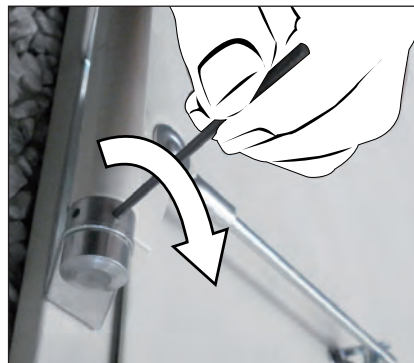
APERTURA A DESTRA  
RIGHT HAND DOOR  
ORARIO / CLOCKWISE



**Art. 91**  
acciaio zincato  
acier galvanisé  
galvanized steel  
hierro cingado



**Art. 91/BR**  
acciaio bronzato  
acier bronzé  
bronzed steel  
hierro bronceado

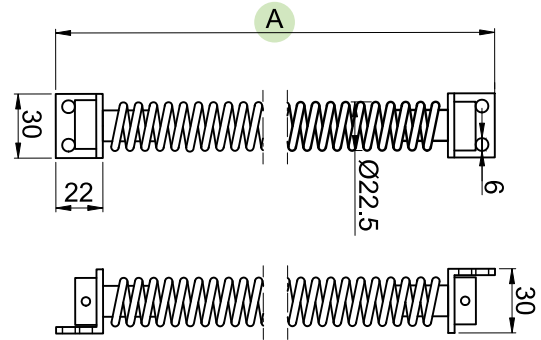


**Art. 91/B**  
acciaio verniciato bianco  
acier white painted  
steel verni blanc  
hierro pintado blanco

N°	1	2	3	4
<b>A mm</b>	75	100	120	150
<b>B mm</b>	235	235	235	300
CODICE ART.	091001	091002	091003	091004
COD.ART.(BR)	091001BR	091002BR	091003BR	091004BR
COD.ART. (B)	091001B	091002B	091003B	091004B
N° Pcs	4	4	4	4
Kg.	1,800	2,100	2,400	3,750

N° 1	N° 2	N° 3	N° 4
PER PORTE LEGGERE POUR PORTES LEGÈRES FOR LIGHT DOORS POR PUERTAS LIGERAS MAX Kg. 25	PER PORTE MEDIE POUR PORTES DE COULOIR FOR MIDDLE HEAVY DOORS POR PUERTAS MEDIANAS MAX Kg. 40	PER PORTE D'ENTRATA POUR PORTES D'ENTRÉE FOR INPUT DOORS POR PUERTAS DE ENTRADA MAX Kg. 60	PER PORTE PESANTI POUR PORTES LOURDES FOR HEAVY DOORS POR PUERTAS GRANDE MAX Kg. 80





**Art. 89**

in acciaio nichelato  
en acier nickelé  
nickel plated finishing  
hierro niquelado

**Art. 89/T**

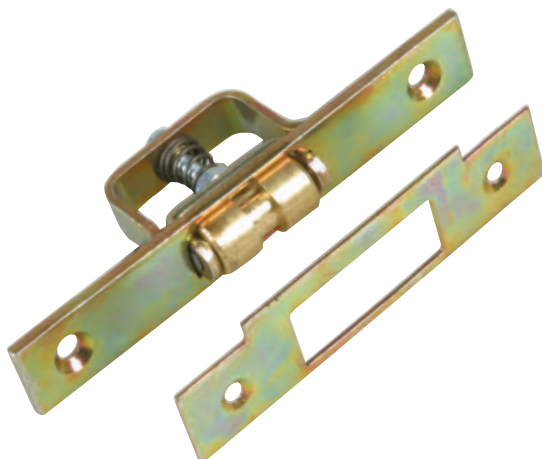
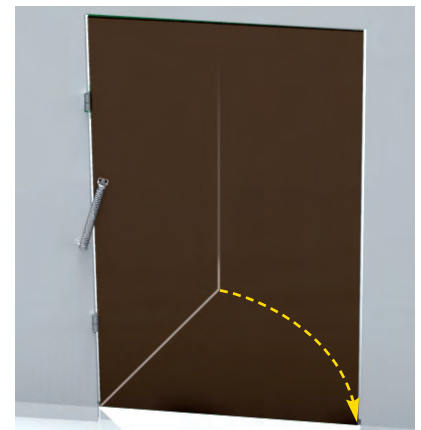
In acciaio tropicalizzato  
Acier bichromatè  
Yellow galvanized steel  
hierro bicromatado

**Art. 89/i**

in INOX  
da 280 mm

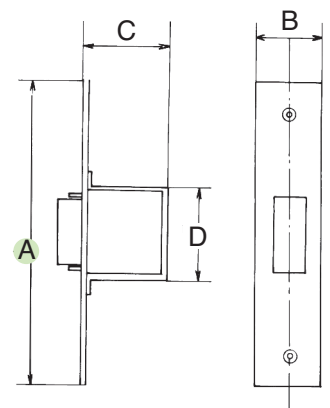
N°	12	14
A mm	200	280
COD.ART.89	089200	089280
COD.ART.89/T	089200T	089280T
N° Pcs	10	10
Kg.	3,010	3,450

Amm 200	per porte pour portes for doors por puertas	MAX Kg. 40
Amm 280	per porte pour portes for doors por puertas	MAX Kg. 60



In acciaio tropicalizzato  
Acier bichromatè  
Yellow galvanized steel  
hierro bicromatado

AxB mm	16x100	25x120
CODICE ART.	20816100	20825120
N° Pcs	12	12
Kg.	0,960	1,850



## Art. 150



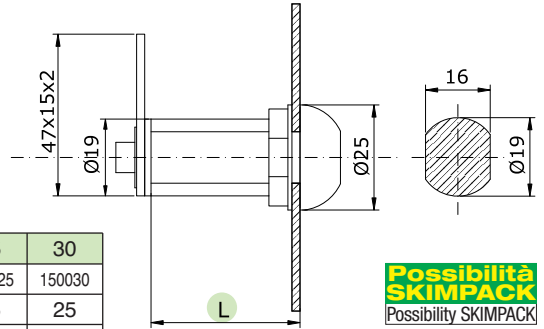
finitura cromata  
finition chromé  
chrome plated  
cromado

altre leve a richiesta  
autres cames sur demande  
others cams on request  
otras platillas por requesta

L mm	16	20	25	30
CODICE ART.	150016	150020	150025	150030
N° Pcs	25	25	25	25
Kg.	1,400	1,600	1,800	2,000

## Serrature a cilindro Ø 19

Serrures a cylindre Ø 19  
Cylinder cam locks Ø 19  
Cerradura a cilindro Ø 19



## Art. 151



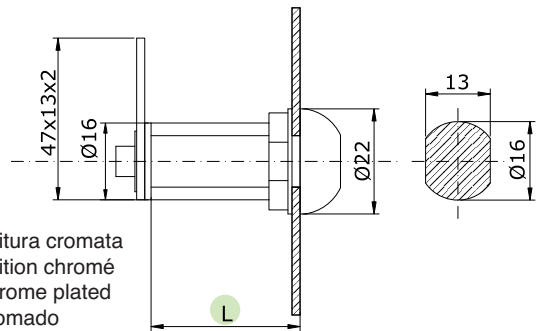
altre leve a richiesta  
autres cames sur demande  
others cams on request  
otras platillas por requesta

L mm	8	15
CODICE ART.	151008	151015
N° Pcs	25	25
Kg.	1,000	1,100

finitura cromata  
finition chromé  
chrome plated  
cromado

## Serrature a cilindro Ø 16

Serrures à cylindre Ø 16  
Cylinder cam locks Ø 16  
Cerradura a cilindro Ø 16



## Art. 154-154/A



Art.154

Art.154/A

### Art. 154

finitura cromata  
finition chromé  
chrome plated  
cromado

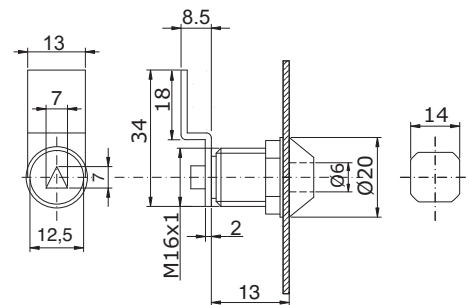
### Art. 154/A

chiave triangolare per art.154  
clé triangulaire pour art.154  
triangular key for art.154  
llaves triangulares para art.154

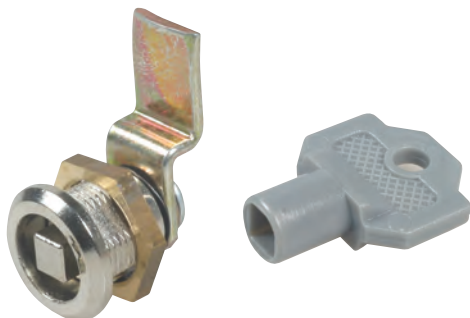
Art.	154	154/A
CODICE ART.	154	154A
N° Pcs	25	50
Kg.	0,750	0,250

## Serrature a cilindro con chiave triangolare

Serrure a cilindro clé triangulaire  
Cam locks with triangular key  
Cerradura a cilindro con llave triangular



## Art. 152-152/A



Art.152

Art.152/A

### Art. 152

finitura cromata  
finition chromé  
chrome plated  
cromado

### Art. 152/A

chiave quadra per art.152  
clé carrée pour art.152  
square key for art.152  
llaves cuadras por art.152

Art.	152	152/A
CODICE ART.	152	152A
N° Pcs	25	50
Kg.	0,750	0,250

## Serrature a cilindro con chiave quadra

Serrure a cilindro clé carrée  
Cam locks with square key  
Cerradura a cilindro con llave cuadra

