



**CIPierre**  
sicurezza in evoluzione

**BUNKER  
LOCKS**®

**Serrature di alta sicurezza per infissi**  
**High security locks for fixtures**

# Serratura Bunkerlocks da montante

## Bunkerlocks lock for metal doors

**Serratura brevettata con elevate caratteristiche antiscasso per profilati tubolari da mm. 40**

- Chiusura con ganci ellittici dentati, ingrananti ed autobloccanti realizzati in acciaio con anima centrale in Manganese che offrono una altissima resistenza meccanica ai tentativi di scasso
- Il movimento ellittico brevettato dei ganci dentati, permette una accentuata espansione degli stessi garantendo una migliore presa e, di conseguenza, una maggiore resistenza
- Azionamento dei catenacci con quadro maniglia e blocco del quadro maniglia con cilindro ( Art. 4041 - 4042)
- Azionamento e blocco con cilindro (Art. 4043 - 4044)
- Dimensioni ridotte per utilizzo con tubolari da 40 mm. ad anta e scorrevoli
- Entrata 23mm
- Corsa rinvii 25mm
- Disponibile anche serie Black 4042/B e 4044/B con catenacci zincati più cataforesi nera e piastra frontale in acciaio inox Aisi 316L con viti fissaggio in acciaio inox
- In dotazione:
  - 2 agganci filettati
  - 2 spine elastiche
  - vite fissaggio cilindro
  - bocchetta coprilavorazione

**Patented fixture lock with high anti-burglary performance for 40mm tubular profile size**

- Locks with cogged, self-locking and elliptical hook bolts made of steel with central core in Manganese that offer a very high mechanical resistance to burglary attempts
- The patented elliptical movement of the cogged hooks, allows an accentuated expansion of the same ensuring a better grip and, consequently, a greater resistance
- Hooks bolts actived by handle and cylinder blocks handle square (Art.4041 - 4042)
- Actived bolts actived by cylinder (Art.4043 - 4044)
- Suitable for 40mm tubular profile for widding and sliding doors
- Backset 23mm
- Rod running 25mm
- Available black series 4042/B - 4044/B with black cataforesis painted zinc bolts and stainless steel front plate and screws
- Supplied with:
  - 2 rod threaded connectors
  - 2 spring pins
  - cylinder fixing screw
  - escutcheon

**NEW**

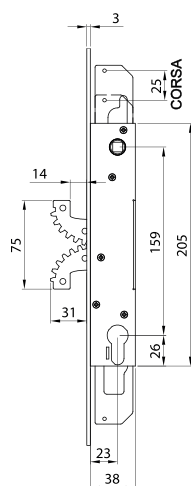


**BUNKER LOCKS®**

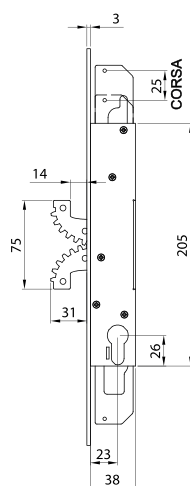
**4040**

Codice Code	Entrata Backset	Larghezza scatola Width case	Frontale Front plate	Finitura ganci Hook finishing	Confezione Packaging
4041	23	38	ZINC STEEL	ZN	10
4042	23	38	INOX	ZN	10
4043	NON DISPONIBILE UNAVAILABLE	38	ZINC STEEL	ZN	10
4044	NON DISPONIBILE UNAVAILABLE	38	INOX	ZN	10
4042B	23	38	INOX	Cataf.nera	10
4044B	23	38	INOX	Cataf.nera	10
4042/AL	23	38	INOX	ZN	10

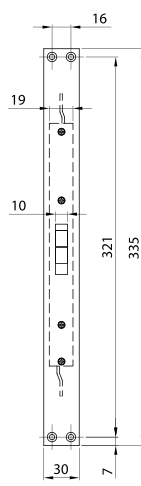
Disponibile versione con frontale larghezza 24 mm Front plate 24mm version available



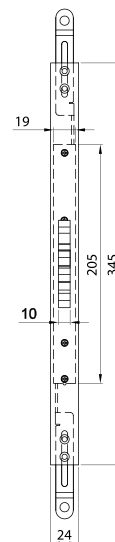
4041 - 4042



4043 - 4044



4042/AL



# Serratura Bunkerlocks da montante

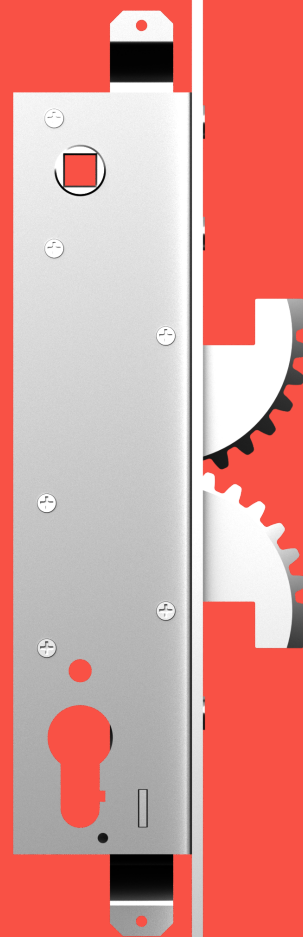
## Bunkerlocks for metal doors

**Serratura brevettata con elevate caratteristiche antiscazzo per profilati tubolari da mm. 50**

- Catenacci autobloccanti composti da due ganci dentati contrapposti e realizzati in acciaio carbonitrurato che offrono una altissima resistenza meccanica ai tentativi di scasso
- Azionamento dei catenacci con quadro maniglia e blocco del quadro maniglia con cilindro (Art. 4001 - 4002)
- Azionamento e blocco con cilindro (Art. 4003 - 4004)
- Adatta per infissi ad anta e scorrevoli
- Entrata 30mm
- Corsa rinvii 25mm
- Disponibile anche serie Black 4002/B e 4004/B con catenacci zincati più cataforesi nera e piastra frontale in acciaio inox Aisi 316L con viti fissaggio in acciaio inox
- Disponibile anche versione con scrocco azionato da maniglia
- In dotazione:
  - 2 agganci filettati
  - 2 spine elastiche
  - vite fissaggio cilindro
  - bocchetta coprilavorazione

**Patented fixture lock with high anti-burglary performance for 50mm tubular profile size**

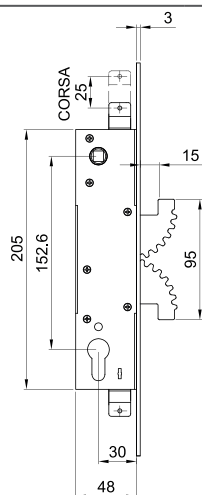
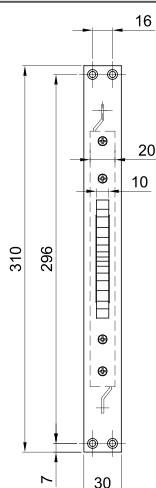
- Locks with cogged, self-locking hardened steel hook bolts that offer a very high mechanical resistance to burglary attempts
- Hook bolts activated by handle and cylinder blocks handle square (Art.4001 - 4002)
- Hook bolts activated by cylinder (Art.4003 - 4004)
- Suitable for winged or sliding doors and windows
- Backset 30mm
- Rod running 25mm
- Available black series 4002/B - 4004/B with black cataphoresis painted zinc bolts and stainless steel front plate and screws
- Latch version available activated by handle (Art. 4005 4006)
- Supplied with:
  - 2 rod threaded connectors
  - 2 spring pins
  - cylinder fixing screw
  - escutcheon



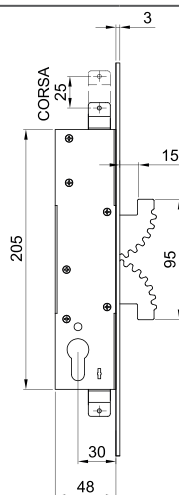
# BUNKER LOCKS®

# 4000

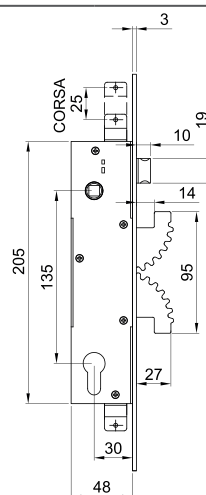
Codice Code	Entrata Backset	Larghezza scatola Width case	Frontale Front plate	Finitura ganci Hook finishing	Confezione Packaging
4001	30	48	ZINC STEEL	ZN	10
4002	30	48	INOX	CR	10
4003	30	48	ZINC STEEL	ZN	10
4004	30	48	INOX	CR	10
4002B	30	48	INOX	Cataf.nera	10
4004B	30	48	INOX	Cataf.nera	10
4005 versione con scrocco with latch	30	48	ZINC STEEL	ZN	10
4006 versione con scrocco with latch	30	48	INOX	CR	10



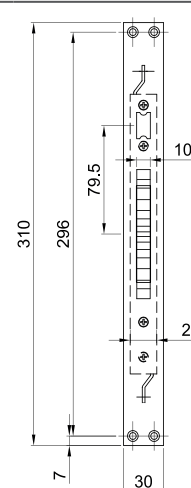
4001 - 4002



4003 - 4004



4005 - 4006



# Protezione corazzata integrale per infissi

## Armoured protection for fixtures and windows

- Utilizzabile su tutti gli infissi in ferro e alluminio
- Installazione semplice e rapida senza necessità di smontare la serratura e senza necessità di fori passanti
- Altissima resistenza ai tentativi di strappo grazie all'innovativo sistema di fissaggio brevettato
- Corpo in acciaio carbonitrurato
- Durezza min. 58/60 HRC
- Piastrino antitrapano a protezione entrata chiave in acciaio inossidabile
- Sporgenza del cilindro da telaio montante 3 - 11 mm
- In dotazione:
  - dima per foratura infisso
  - 2 boccole con molle di fissaggio
  - 2 inserti filettati a strappo
  - 2 viti di fissaggio M6x18
- Usable on iron and aluminum frames
- Easy and quickly installation without disassembled the locks and without the need for through holes
- High tear resistance thanks to new patented fixing system
- Carbonitrided antidrilling steel body
- Hardness 58/60 HRC
- Antidrilling stainless steel key entry plate
- Cylinder protrusion from frame 3-11 mm
- Supplied with:
  - frame drilling template
  - 2 fixing bushings
  - 2 threaded inserts
  - 2 M6x18 fixing screws

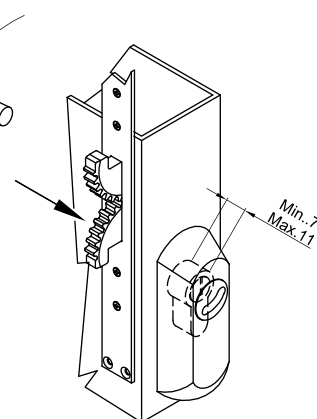
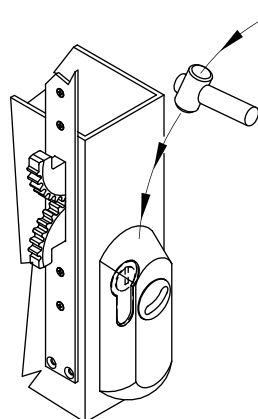
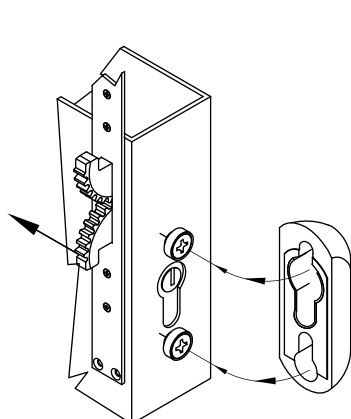
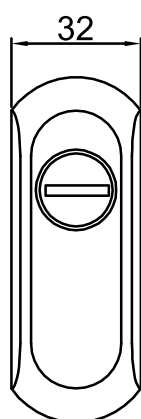
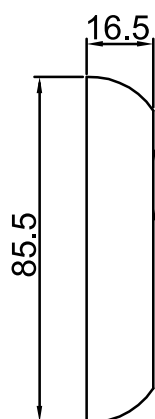


# BUNKER LOCKS®

**NEW**

**361**

Codice Code	Finitura Finishing	Piastrino rotante Rotating plate	Confezione Packaging
361/VBS	Bianco White	INOX	10
361/VAM	Antracite Anthracite	INOX	10
361/VNG	Nero Black	INOX	10
361/ZCS	PVD cromo satinato Satin chrome PVD	INOX	10
361/ZCL	PVD cromo lucido Polished chrome PVD	INOX	10
361/ZR	PVD ottone lucido Polished brass PVD	INOX	10



# Serratura doppia mappa **Bunkerlocks** ad infilare

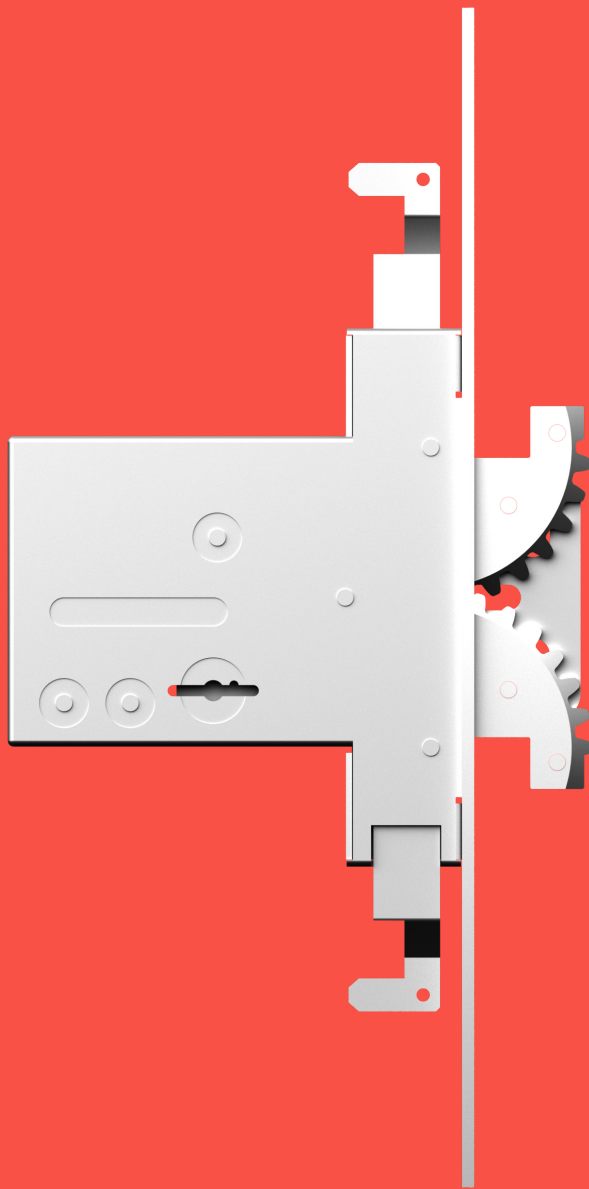
## Bunkerlocks double bit key mortise lock

**Serratura brevettata con elevate caratteristiche antiscasso**

**Patented lock with high anti-burglary performance**

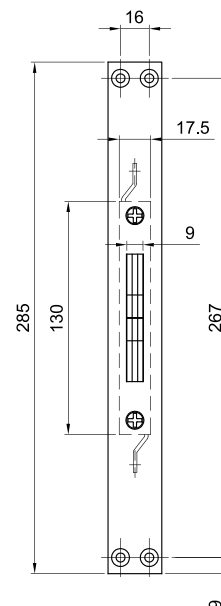
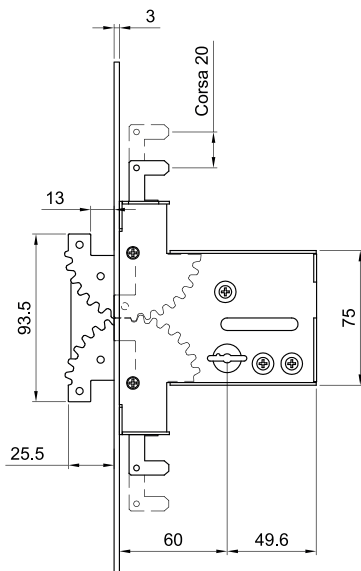
- Catenacci autobloccanti composti da due ganci dentati contrapposti tipo "Bunkerlocks"
- Chiusura triplice
- Entrata 60mm
- Corsa rinvii 25mm
- Versione 4 mandate
- In dotazione:
  - 2 chiavi in ottone
  - 2 spine elastiche
  - 2 raccordi filettati per aste
  - bocchetta coprilavorazione

- Self-locking bolts with two opposed cogged carbonitrided steel gear "Bunkerlock" type
- 3 point locks
- Backset 60mm
- Rod running 25mm
- 4 throws version
- Supplied with:
  - 2 brass keys
  - 2 spring pins
  - 2 rod threaded connections
  - key guide washer



# 4400

Codice Code	Entrata Backset	Mandate Throws	Corsa rinvii Bar stroke	Finiture Finishing	Confezione Packaging
4460	60	4	20	ZN	10







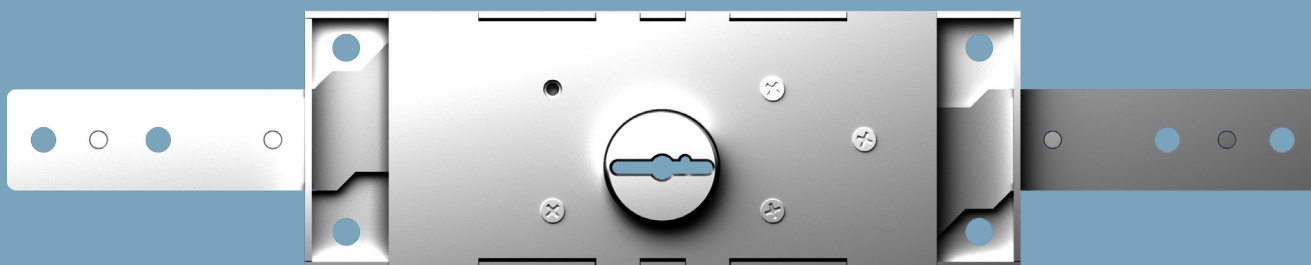
**CIPIERRE**  
sicurezza in evoluzione

**Serrature per infissi e serrande**  
**Locks for fixtures and rolling shutters**

# Serratura doppia mappa per serranda

## Double bit key for rolling shutter

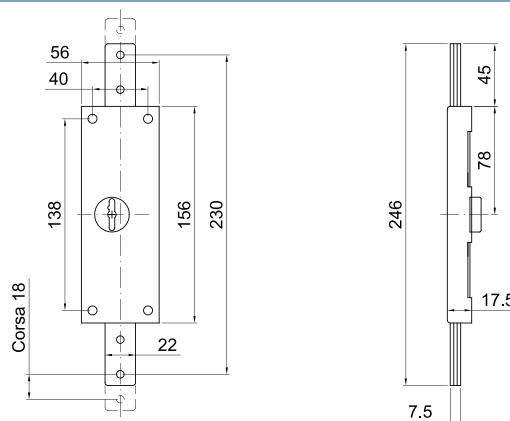
- Modello laterale o centrale
- Disponibile versione per serranda basculante
- Disponibile con chiavi Ka
- In dotazione:
  - 2 chiavi in ottone
  - 2 perni di fissaggio (versione centrale)
- Side and central lock version
- Up and over door lock available
- Ka key available
- Supplied with:
  - 2 brass keys
  - 2 fixing pins (central version)



### 3600/C

#### Serratura Centrale Central Lock

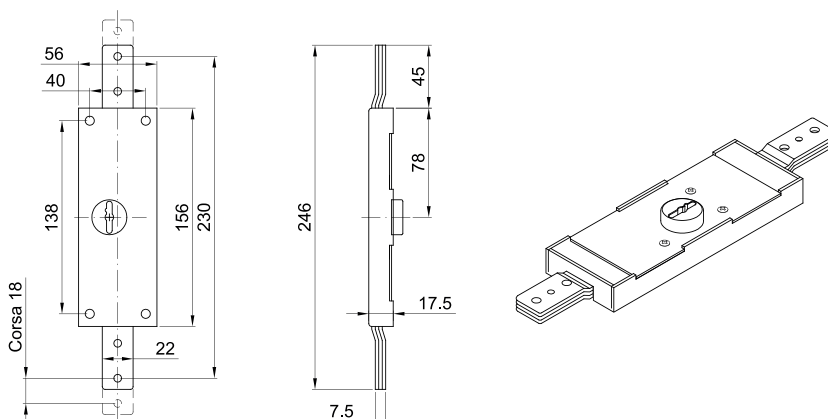
Codice Code	Finitura Finishing	Confezione Packaging
3600/C	ZN	20



### 3600/C/Z

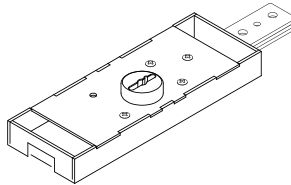
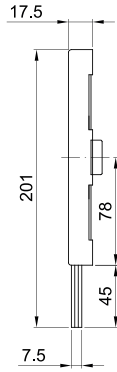
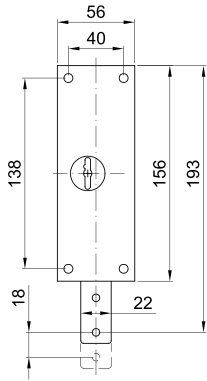
#### Serratura Centrale zancata Bended central Lock

Codice Code	Finitura Finishing	Confezione Packaging
3600/C/Z	ZN	20



# Serratura doppia mappa per serranda

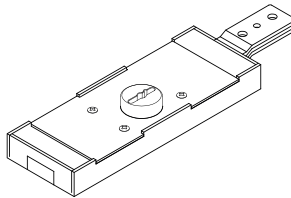
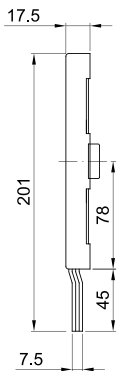
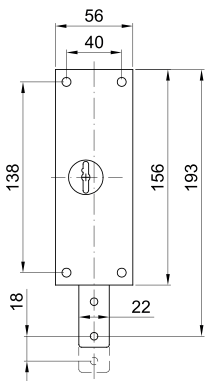
## Double bit key for rolling shutter



### 3600/L

Serratura laterale  
Side Lock

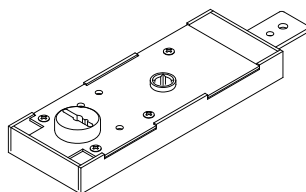
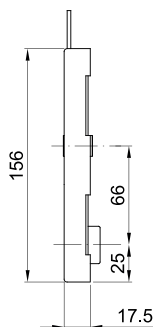
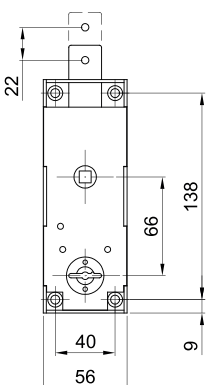
Codice Code	Mano Hand	Finitura Finishing	Confezione Packaging
3600/L/D	DX	ZN	20
3600/L/S	SX	ZN	20
3600/L/CP	Coppia Pair	ZN	10



### 3600/L/Z

Serratura laterale zancata  
Bended side Lock

Codice Code	Mano Hand	Finitura Finishing	Confezione Packaging
3600/L/Z/D	DX	ZN	20
3600/L/Z/S	SX	ZN	20
3600/L/Z/CP	Coppia Pair	ZN	10



### 3600/L/B

Serratura per basculante  
Lock for up and over doors

Codice Code	Finitura Finishing	Confezione Packaging
3600/L/B	ZN	20



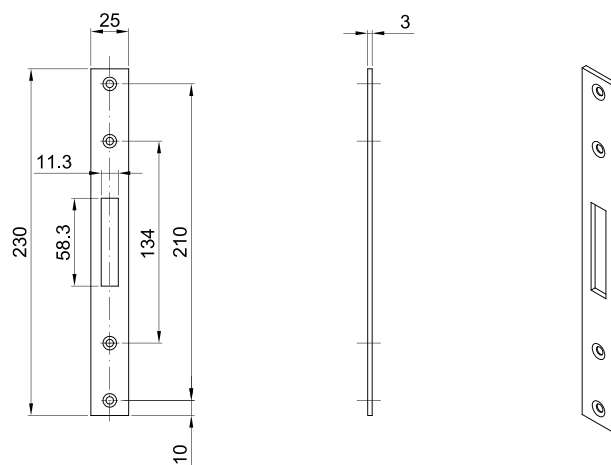
# Contropiastre e accessori

## Striking plates and accessories

### 1100

Contropiastra per serie 1000 e 3000  
Striking plate for 1000 - 3000 series

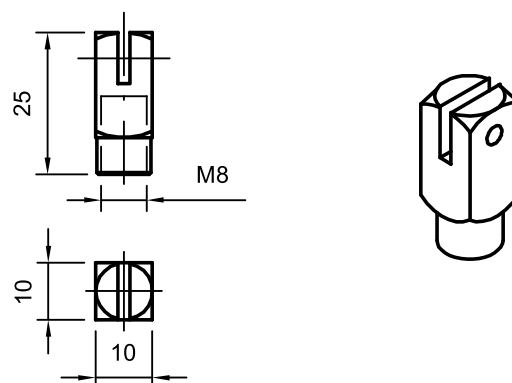
Codice Code	Finitura Finishing	Confezione Packaging
1100	ZN	10



### 1110

Boccola filettata M8  
M8 threaded bush

Codice Code	Finitura Finishing	Confezione Packaging
1110	ZN	100



### 1000

Chiave doppia mappa grezza  
Double bit-key blank

Codice Code	Finitura Finishing	Confezione Packaging
1000	NK	100

