

Caratteristiche

Il cilindro **PROJECT** è dotato di 6 perni. Nuovo trattamento NICHEL MAT per il corpo e il rotore. Il corpo è dotato di spine in materiale duro contro la foratura. Posizione a riposo della penna sfalsata di 30° rispetto al profilo del cilindro. Tutti i cilindri con pomolo o predisposizione pomolo sono di serie frizionati.

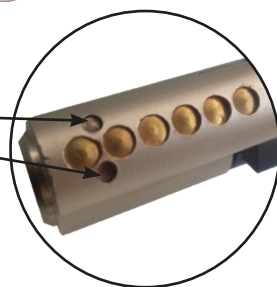
La confezione comprende :

- 1 cilindro **PROJECT**
- 3 chiavi padronali reversibili in ottone nichelato OPPURE
- 1 chiave da cantiere in ottone grezzo + 5 chiavi padronali reversibili in ottone nichelato.
- 1 tessera di proprietà
- 1 vite di fissaggio

L'inserimento della chiave padronale annulla definitivamente la chiave da cantiere (dove prevista).

La sicurezza è aumentata dalle due spine antitrapano poste sul lato inferiore

Per duplicati di qualità si raccomanda di usare chiavi originali. Tutte le tipologie di cilindri **PROJECT** possono avere misure e finiture diverse da quelle elencate. Per ordini ed esigenze diverse contattare l'azienda.



Chiave cantiere
Construction key

Characteristics

PROJECT cylinder has six pins. **NEW NICKEL MAT** treatment.

Shell is protected against drilling with extremely hard steel pins.

Rest position of the cam off-centred, with respect to the cylinder profile.

All thumb turn cylinders or with provision knob come out on a frictioned standard.

The sealed package includes :

1 **PROJECT** cylinder; 3 brass master keys, nickel finished
OR

1 brass construction key + 5 brass master keys, nickel finished

1 owner's card; 1 fixing screw. The master key permanently disables the construction key (if required) so that it can no longer be used.

Higher security level achieved by the two antidrilling bottom pins.

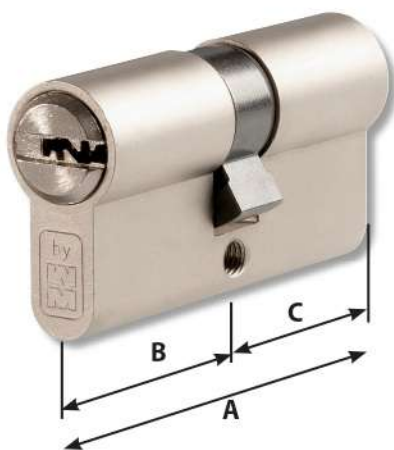
Non-restricted key duplication. Use original keys to get good quality duplicate.

All **PROJECT** double cylinders may have different measures and finishes from the listed ones.

For orders and further information, please contact the company.



Confezione
Package



Dotazione:

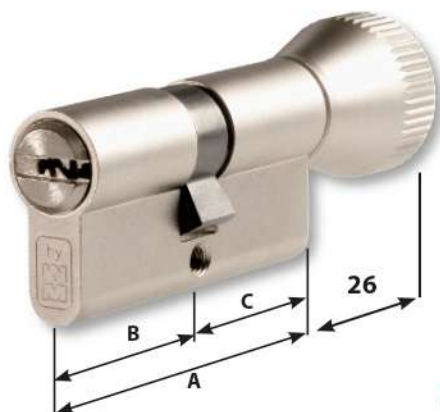
- 3 chiavi padronali in busta sigillata oppure
- 1 chiave cantiere + 5 chiavi padronali in busta sigillata
- Finitura : Nichel mat
- Tessera di proprietà
- Vite di fissaggio

Supplied with:

- 3 keys in a sealed package or
- 1 construction key + 5 keys in a sealed package
- Nickel mat treatment
- Owner's card
- Fixing screw

CILINDRO DI SICUREZZA CHIAVE / CHIAVE DOUBLE CYLINDER

ART.	A	B-C	Conf./Pack Pz. / Pc.	Prezzo / Price €	
				3 chiavi/keys	1+5 chiavi/keys
DPC1D3131	62	31-31	1		
DPC1D3136	67	31-36	1		
DPC1D3141	72	31-41	1		
DPC1D3636	72	36-36	1		
DPC1D3146	77	31-46	1		
DPC1D3641	77	36-41	1		
DPC1D3151	82	31-51	1		
DPC1D3646	82	36-46	1		
DPC1D4141	82	41-41	1		
DPC1D3156	87	31-56	1		
DPC1D3651	87	36-51	1		
DPC1D4146	87	41-46	1		
DPC1D3161	92	31-61	1		
DPC1D3656	92	36-56	1		
DPC1D4151	92	41-51	1		
DPC1D4646	92	46-46	1		
DPC1D3661	97	36-61	1		
DPC1D4651	97	46-51	1		
DPC1D3171	102	31-71	1		
DPC1D4161	102	41-61	1		
DPC1D4656	102	46-56	1		
DPC1D5151	102	51-51	1		
DPC1D3671	107	36-71	1		
DPC1D4166	107	41-66	1		
DPC1D4661	107	46-61	1		
DPC1D3181	112	31-81	1		
DPC1D3676	112	36-76	1		
DPC1D4171	112	41-71	1		
DPC1D4666	112	46-66	1		
DPC1D5161	112	51-61	1		
DPC1D5656	112	56-56	1		
DPC1D3681	117	36-81	1		
DPC1D4671	117	46-71	1		
DPC1D3191	122	31-91	1		
DPC1D4181	122	41-81	1		
DPC1D5171	122	51-71	1		
DPC1D6161	122	61-61	1		
DPC1D5181	132	51-81	1		
DPC1D5191	142	51-91	1		



Dotazione:

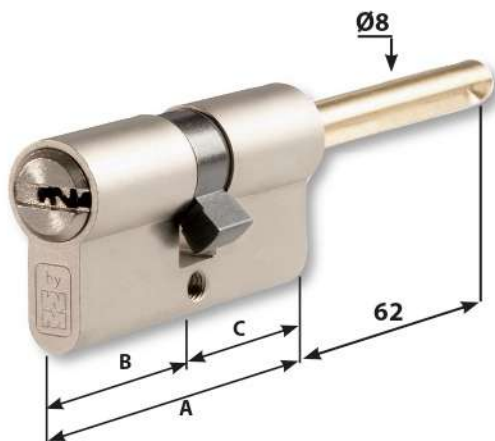
- 3 chiavi padronali in busta sigillata oppure
- 1 chiave cantiere + 5 chiavi padronali in busta sigillata
- Finitura : Nichel mat
- Tessera di proprietà
- Vite di fissaggio
- Pomolo

Supplied with:

- 3 keys in a sealed package or
- 1 construction key + 5 keys in a sealed package
- Nickel mat treatment
- Owner's card
- Fixing screw
- Knob

CILINDRO DI SICUREZZA CHIAVE / POMOLO FISSO THUMB TURN CYLINDER

ART.	A	B-C	Conf./Pack Pz. / Pc.	Prezzo / Price €	
				3 chiavi/keys	1+5 chiavi/keys
DPC1F3131	62	31-31	1		
DPC1F3141	72	31-41	1		
DPC1F3636	72	36-36	1		
DPC1F3641	77	36-41	1		
New DPC1F3646	82	36-46	1		
DPC1F4141	82	41-41	1		
DPC1F3651	87	36-51	1		
DPC1F4146	87	41-46	1		
DPC1F4151	92	41-51	1		
New DPC1F4646	92	46-46	1		
DPC1F5151	102	51-51	1		



Dotazione:

- 3 chiavi padronali in busta sigillata oppure
- 1 chiave cantiere + 5 chiavi padronali in busta sigillata
- Finitura : Nichel mat
- Predisposizione pomolo Ø8 mm
- Tessera di proprietà
- Vite di fissaggio

Supplied with:

- 3 keys in a sealed package or
- 1 construction key + 5 keys in a sealed package
- Nickel mat treatment
- Adjustable knob provision (Ø8 mm)
- Owner's card
- Fixing screw

CILINDRO DI SICUREZZA CHIAVE/PREDISPOSIZIONE POMOLO CYLINDER WITH ADJUSTABLE KNOB PROVISION

ART.	A	B-C	Conf./Pack Pz. / Pc.	Prezzo / Price €	
				3 chiavi/keys	1+5 chiavi/keys
DPC1P3131	62	31-31	1		
DPC1P3631	67	36-31	1		
DPC1P4131	72	41-31	1		
DPC1P4631	77	46-31	1		
DPC1P5131	82	51-31	1		
DPC1P5631	87	56-31	1		
DPC1P6131	92	61-31	1		
DPC1P7131	102	71-31	1		
DPC1P8131	112	81-31	1		