



MARVON



MANIGLIE TAGLIAFUOCO
GUARNIZIONI TERMOESPANDENTI

*FIRESTOP DOOR HANDLES
INTUMESCENT SEALS*

L'azienda

Marvon S.r.l. presente sul mercato dal 1967, ha attraversato 50 anni di storia industriale interpretando le esigenze di un'economia in continuo mutamento. Ha saputo conquistare risultati brillanti nel settore dello stampaggio e delle lavorazioni delle materie plastiche nel mercato nazionale, ma anche affacciandosi ai mercati internazionali, quando ancora era una avventura per poche aziende.

Questo lungo percorso è stato scandito da una tappa importante nel momento in cui è stato lanciato il settore sicurezza, interpretando le esigenze delle normative sulla protezione passiva al fuoco.

La produzione di maniglie di sicurezza per porte tagliafuoco e di guarnizioni termoespandenti, accessori destinati ai produttori di porte, ha aperto nuove possibilità nell'ambito della compartimentazione passiva in campo edilizio, dove si richiedono materiali intumescenti, come per la protezione passiva di giunti modulari per facciate continue, o come materiali di riempimento per collari spegnifiamma o per l'isolamento di canaline passacavi con resistenza al fuoco.

La struttura aziendale ha ricevuto dinamicità e solidità quando nel 2002 Marvon è entrata a far parte del gruppo Fondital, realtà industriale già da tempo ai vertici dell'industria bresciana.

The factory

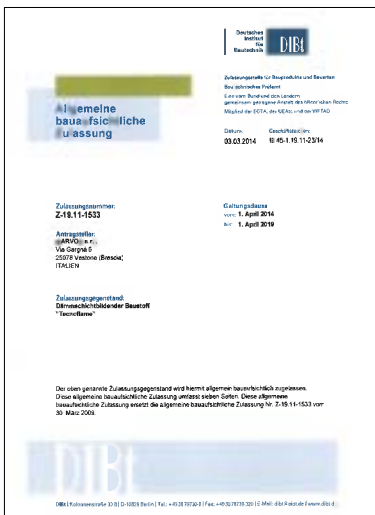
Marvon S.r.l., founded in 1967, has been through 50 years of industrial history, interpreting the requirements of an ever-evolving economy. On the domestic market it has achieved brilliant results in the molding sector and the processing of plastic materials but also on international markets at a time when this was still an adventure for just a few companies.

This long road was marked by an important milestone when the safety product line was launched, interpreting the requirements of the standards on passive fire protection.

The production of safety handles for fire doors and intumescent seals, accessories required by door producers, opened new possibilities in the field of passive compartmentation in the construction industry, where intumescent materials are required, such as the passive protection of modular joints for curtain walls, or the fill-in material for fire stop collars or the insulation of cable carrying ducts with fire resistance.

The company structure was given dynamism and financial solidity in 2002 when Marvon joined the Fondital Group, an industrial group already playing a leading role in local industry.

Certificazioni - Certifications



■ DNV ISO 9001:2008



■ DNV ISO 14001:2004



MARVON



Composizione

- Acciaio per l'anima metallica S235JRGH secondo la norma UNI EN 10027 e la norma 10305/3.
- Acciaio per piastra e serranda maniglia Dx51D+Z secondo la norma UNI EN 10327:2004.
- Acciaio per quadro maniglia 11 SMn Pb 37+C secondo EN-10277-3:2008.
- Acciaio per le viti di fissaggio (cilindro RST 36 DIN 17311 + vite 4,8 bianca).
- Polipropilene caricato per il materiale plastico (PP nero 30% vetro).

Dimensioni

Adatto per l'installazione su porte con serratura da infilare che abbiano interasse 72 millimetri e quadro da 9 millimetri.

Composition

- Steel for inner part of handle S235JRGH in compliance with quality standards UNI EN 10027 and 10305/3.
- Steel for handle plate and lock Dx51D+Z in compliance with UNI EN 10327:2004.
- Steel for handle spindle 11 SMn Pb 37+C in compliance with EN-10277-3:2008.
- Steel for fixing screws (cylinder RST 36 DIN 17311 + screw 4.8 white).
- Loaded polypropylene for the plastic material (black PP 30% glass).

Dimensions

Suitable for installation on doors with mortise locks with 72 millimetre centre and 9 millimetre spindle.





Le maniglie tagliafuoco

Lo scopo fondamentale di una maniglia di sicurezza per porte tagliafuoco è di garantire l'apertura della porta stessa durante e dopo un eventuale incendio.

In qualsiasi eventualità le squadre di soccorso devono essere in grado di poter aprire le porte che separano le zone a rischio. Per questo la maniglia viene costruita con un'anima in acciaio che la rende indeformabile.

The firestop door handle

The fundamental aim of a safety handle for fire doors is to guarantee that the door can be opened during and following a fire.

At all times the rescue teams must be in a position to open the doors that separate the areas at risk. For this reason the handle is built with an inner part in steel ensuring it will never deform.

Controllo qualità

Il Kit maniglia Marvon è stato sottoposto a certificazione secondo la norma DIN 18273 (norma a sottomissione obbligatoria per il mercato tedesco). La norma prevede i seguenti test di idoneità:

- Certificato di prova relativo alla prova a fuoco ai sensi della norma DIN 4102-5.
- Certificato o rapporto di prova relativo alla prova di funzionamento continuo ai sensi della norma DIN 4102-18.
- Certificato o rapporto di prova relativo alla prova della densità del fumo ai sensi della norma DIN 18095-2.
- I test sono stati effettuati presso l'istituto MPA NRW di Dortmund. Alle maniglie tagliafuoco Marvon è stato rilasciato il marchio "U".
- Nuovo certificato MPA NRW secondo la EN 1906:2012.

Forniture

I Kit di fornitura sono componibili secondo la lista riportata nel nostro catalogo. Per clienti particolari oppure per normative vigenti in altre nazioni è possibile esaminare la composizione di Kit personalizzati.

Quality control

The Marvon handle kit was certified in compliance with DIN 18273 (obligatory for the German market). The standard requires the following tests:

- Test certificate for the fire resistance test under DIN 4102-5.
- Certificate or test report for continuous operation test under DIN 4102-18.
- Certificate or test report smoke density test under DIN 18095-2.
- The tests were performed at the Testing Materials Laboratory (MPA NRW) in Dortmund. A "U" mark was issued for Marvon's fire stop handles.
- New MPA NRW certificate according to EN 1906:2012.

Forniture

Supply kits can be made up according to the list shown on our catalogue. According to customer needs or certain standards in force in other countries, personalised kits can also be taken into consideration.



FINITURE DISPONIBILI

AESTHETICAL FINISHES

Nero lucido, bianco lucido e grigio lucido
Polished black, polished white and polished grey



Nero opaco - *matt black*



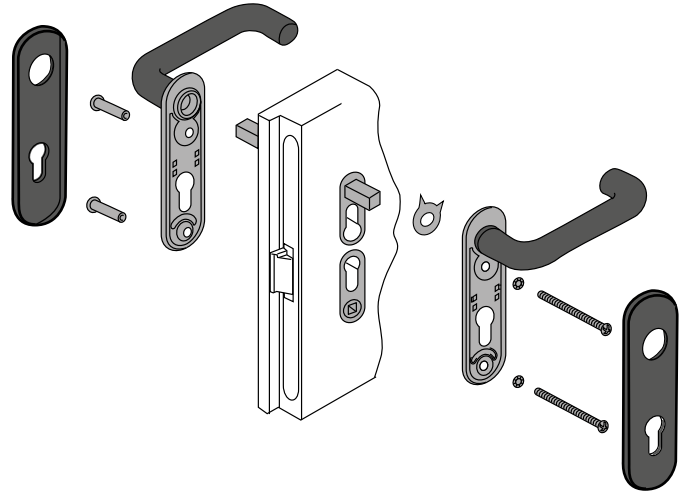
Placche ovali e rettangolari: nero lucido, nero opaco e versione lucido/opaco
Round and square plates: polished black, matt black, version polished/matt



A richiesta placche con logo personalizzato
On request plates can be personalized with your logo



MANIGLIA CON MOLLA HANDLE WITH SPRING



ART. NUM. - ITEM N°	PLACCA - PLATE	COLORE - COLOUR	
MA0TF210113	OVALE - ROUND	NERO - BLACK	30





CERTIFICAZIONE MPA NRW
MPA NRW CERTIFICATION
EN 1906:2012 37-B140A

KIT ANTIPANICO

PANIC EXIT HANDLE KIT

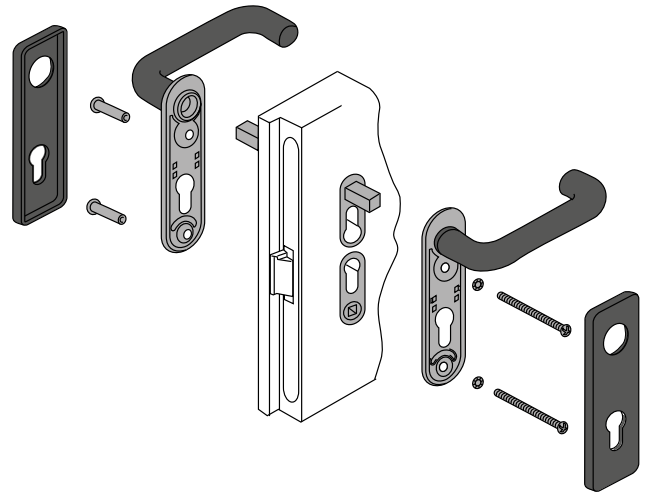
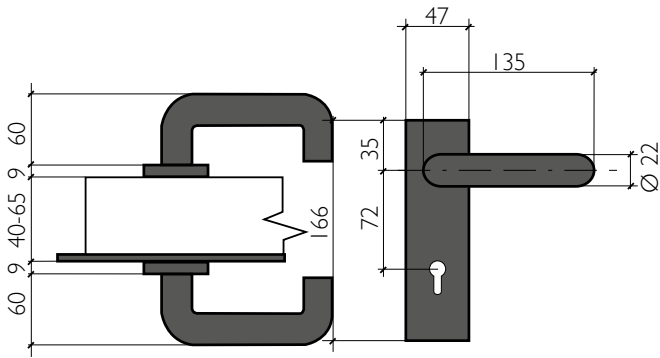


ART. NUM. - ITEM N°	PLACCA - PLATE	COLORE - COLOUR	
MA0TF010030	OVALE - ROUND RETTANGOLARE - RECTANGULAR	 NERO - BLACK	30



CERTIFICAZIONE MPA NRW
MPA NRW CERTIFICATION
EN 1906:2012 37-B140U

KIT SPI



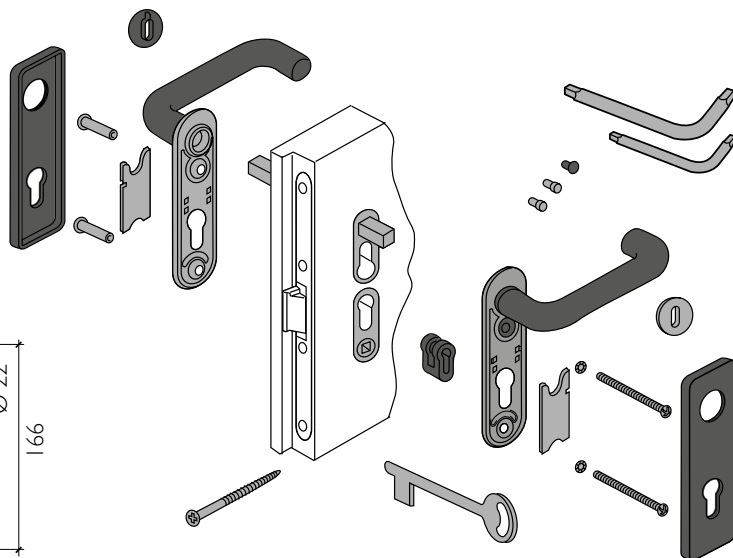
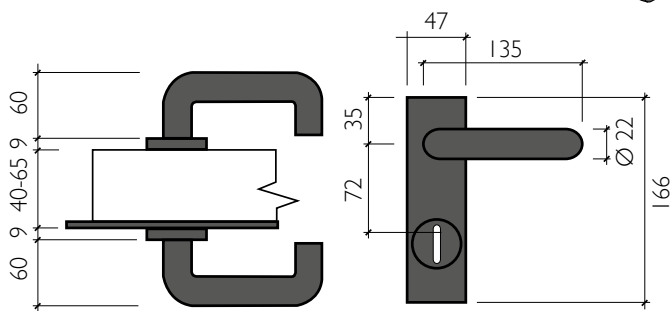
ART. NUM. - ITEM N°	PLACCA - PLATE	COLORE - COLOUR	
MA0TF200002	RETTANGOLARE - RECTANGULAR	■ NERO - BLACK	30
MA0TF200102	OVALE - ROUND	■ NERO - BLACK	30
MA0TF010002*	RETTANGOLARE - RECTANGULAR	■ NERO - BLACK	30
MA0TF012002*	OVALE - ROUND	■ NERO - BLACK	30
MA0TF02020102*	OVALE - ROUND	□ BIANCO LUCIDO - POLISHED WHITE	500
MA0TF02000212*	OVALE - ROUND	■ GRIGIO - GREY	500






*CERTIFICAZIONE MPA NRW
MPA NRW CERTIFICATION

*EN 1906:2012 37-BI40U

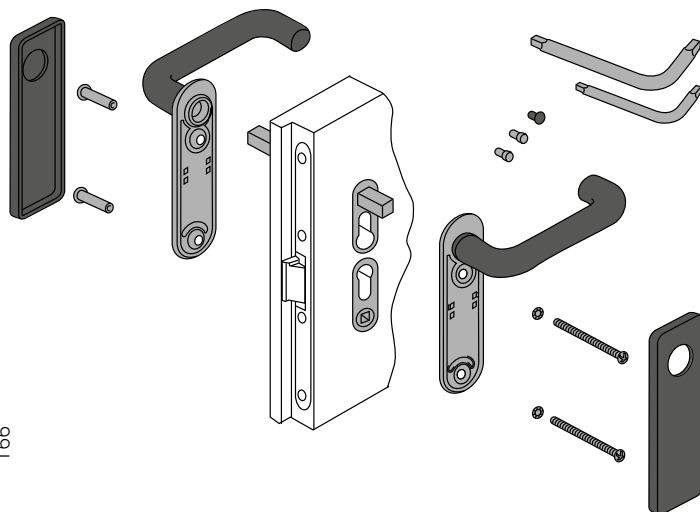
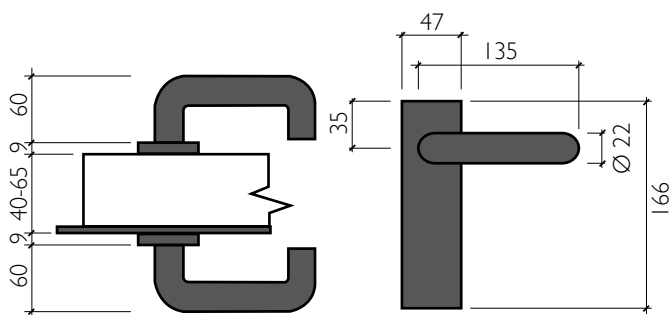







KIT SP2



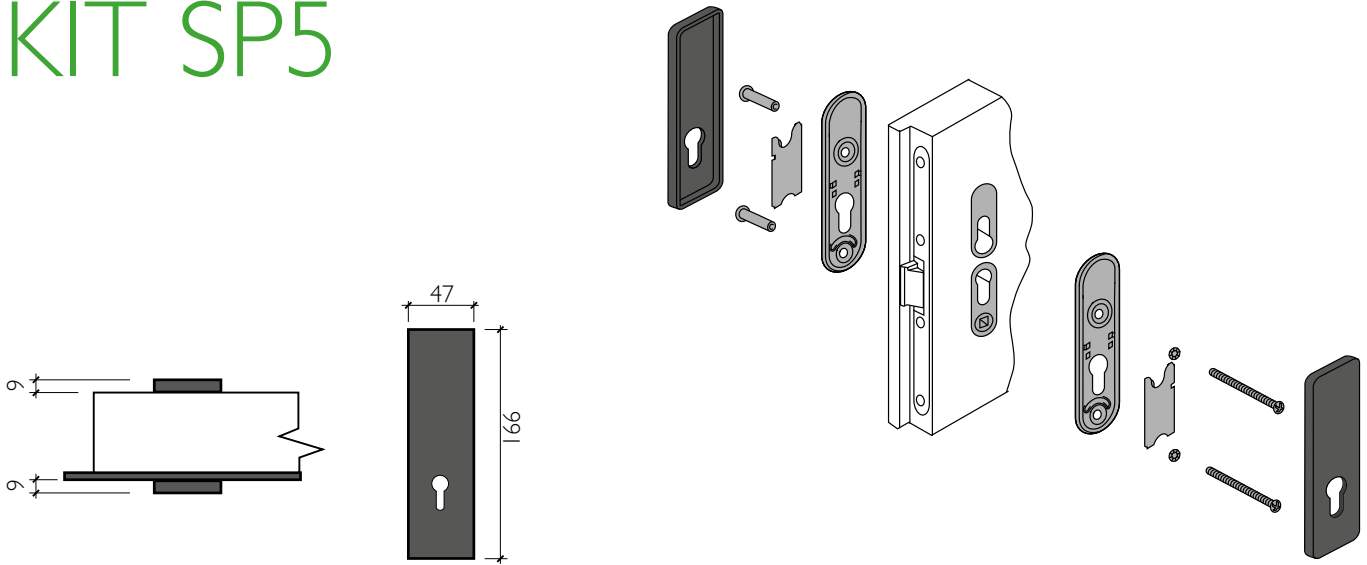
ART. NUM. - ITEM N°	PLACCA - PLATE	COLORE - COLOUR	
MA0TF200004	RETTANGOLARE - RECTANGULAR	 NERO - BLACK	30
MA0TF200104	OVALE - ROUND	 NERO - BLACK	30
MA0TF010004*	RETTANGOLARE - RECTANGULAR	 NERO - BLACK	30
MA0TF012004*	OVALE - ROUND	 NERO - BLACK	30




KIT SP3



ART. NUM. - ITEM N°	PLACCA - PLATE	COLORE - COLOUR	
MA0TF200006	RETTANGOLARE - RECTANGULAR	 NERO - BLACK	30
MA0TF200106	OVALE - ROUND	 NERO - BLACK	30
MA0TF010006*	RETTANGOLARE - RECTANGULAR	 NERO - BLACK	30
MA0TF012006*	OVALE - ROUND	 NERO - BLACK	30

KIT SP5



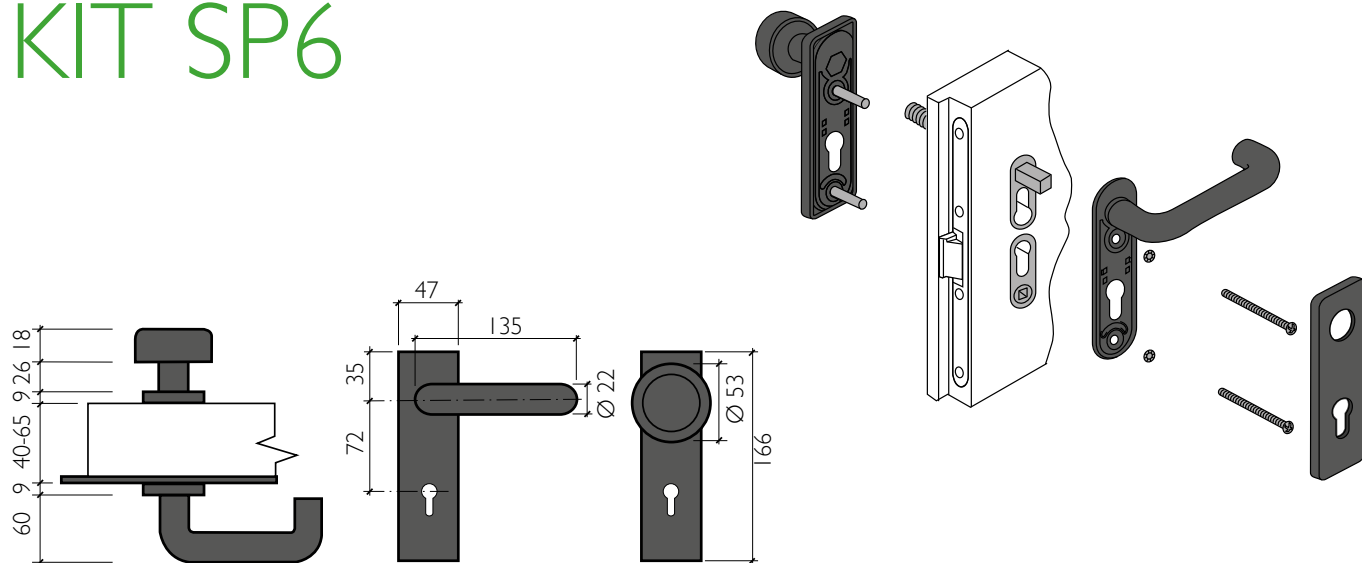
ART. NUM. - ITEM N°	PLACCA - PLATE	COLORE - COLOUR	
MA0TF200010	RETTANGOLARE - RECTANGULAR	 NERO - BLACK	30
MA0TF200110	OVALE - ROUND	 NERO - BLACK	30






*CERTIFICAZIONE MPA NRW
MPA NRW CERTIFICATION

*EN 1906:2012 37-BI40U

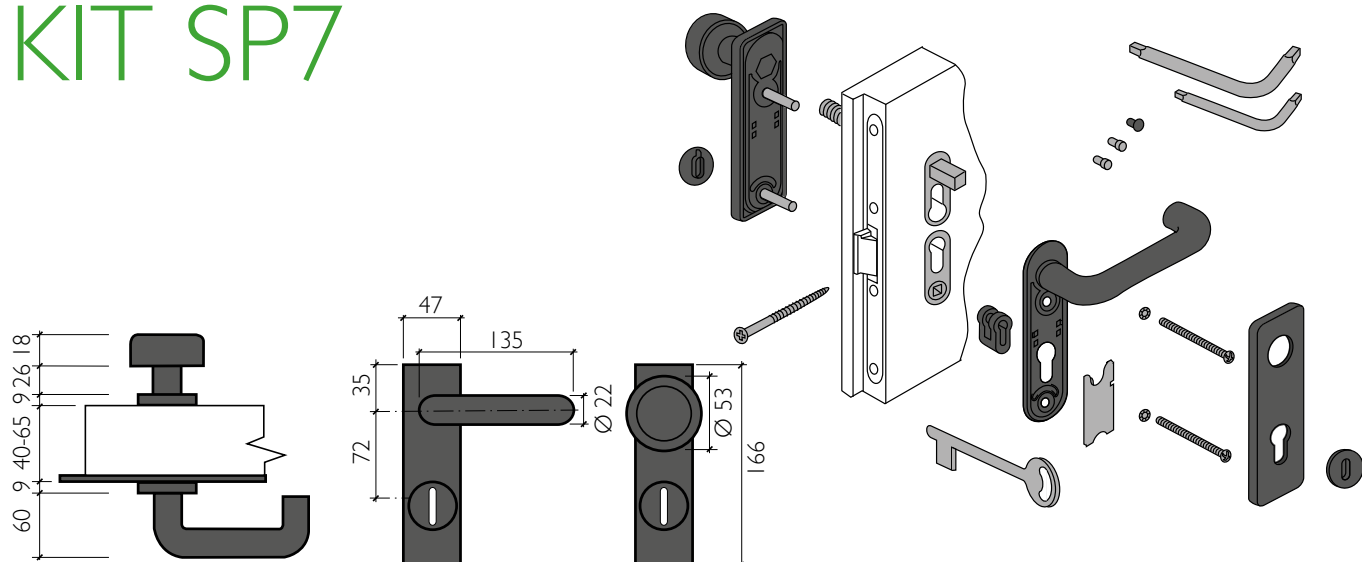







KIT SP6



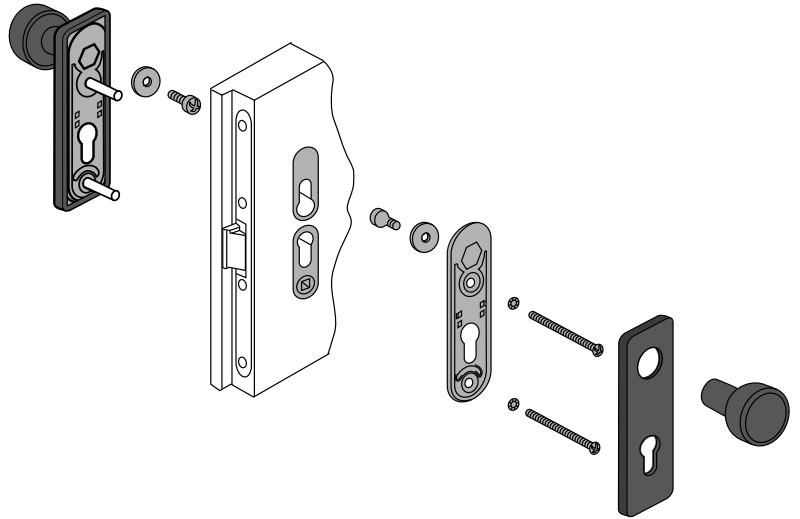
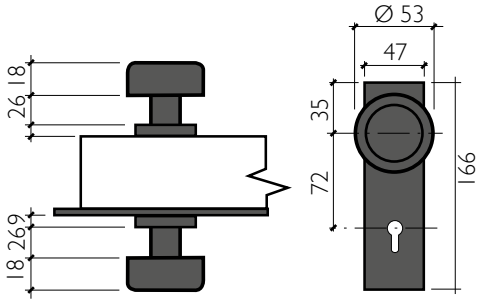
ART. NUM. - ITEM N°	PLACCA - PLATE	COLORE - COLOUR	
MA0TF200016	RETTANGOLARE - RECTANGULAR	 NERO - BLACK	12
MA0TF200116	OVALE - ROUND	 NERO - BLACK	12
MA0TF010016*	RETTANGOLARE - RECTANGULAR	 NERO - BLACK	12
MA0TF012016*	OVALE - ROUND	 NERO - BLACK	12

KIT SP7



ART. NUM. - ITEM N°	PLACCA - PLATE	COLORE - COLOUR	
MA0TF200018	RETTANGOLARE - RECTANGULAR	 NERO - BLACK	30
MA0TF200118	OVALE - ROUND	 NERO - BLACK	30
MA0TF010018*	RETTANGOLARE - RECTANGULAR	 NERO - BLACK	30
MA0TF012018*	OVALE - ROUND	 NERO - BLACK	30

KIT SP8



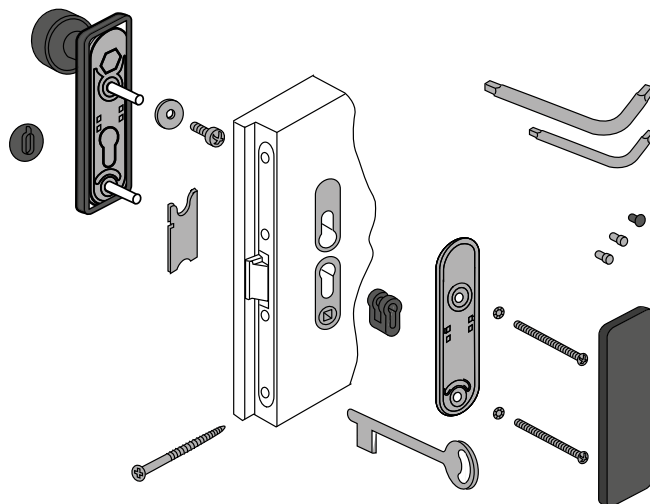
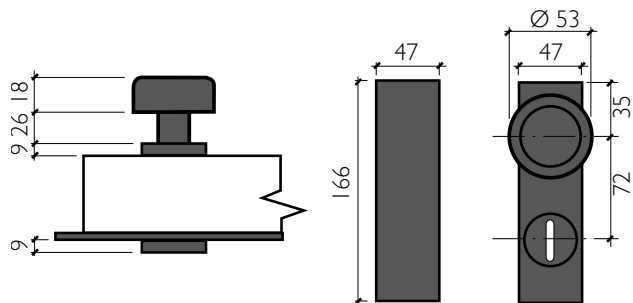
ART. NUM. - ITEM N°	PLACCA - PLATE	COLORE - COLOUR	
MA0TF200020	RETTANGOLARE - RECTANGULAR	NERO - BLACK	30
MA0TF200120	OVALE - ROUND	NERO - BLACK	30




*CERTIFICAZIONE MPA NRW
MPA NRW CERTIFICATION

*EN 1906:2012 37-BI40U

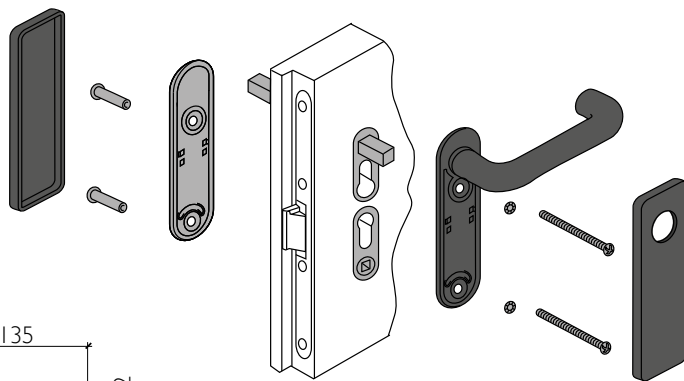
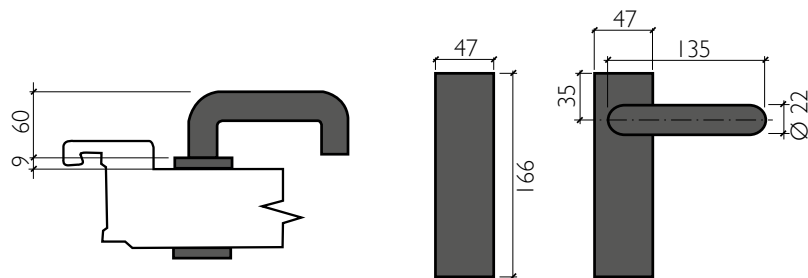





KIT SP9



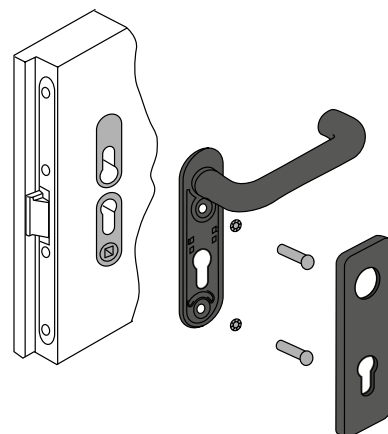
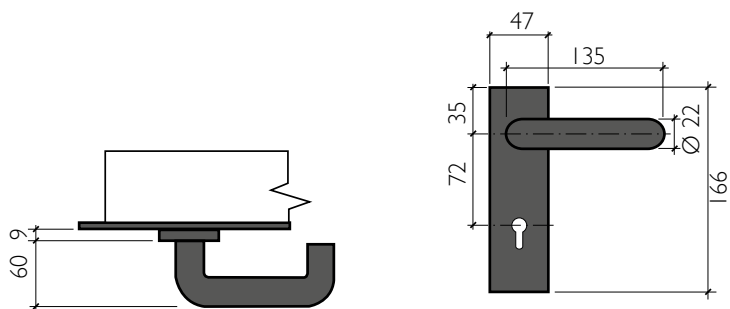
ART. NUM. - ITEM N°	PLACCA - PLATE	COLORE - COLOUR	
MA0TF200022	RETTANGOLARE - RECTANGULAR	 NERO - BLACK	30
MA0TF200122	OVALE - ROUND	 NERO - BLACK	30




KIT SPI0



ART. NUM. - ITEM N°	PLACCA - PLATE	COLORE - COLOUR	
MA0TF200024	RETTANGOLARE - RECTANGULAR	 NERO - BLACK	30
MA0TF200124	OVALE - ROUND	 NERO - BLACK	30

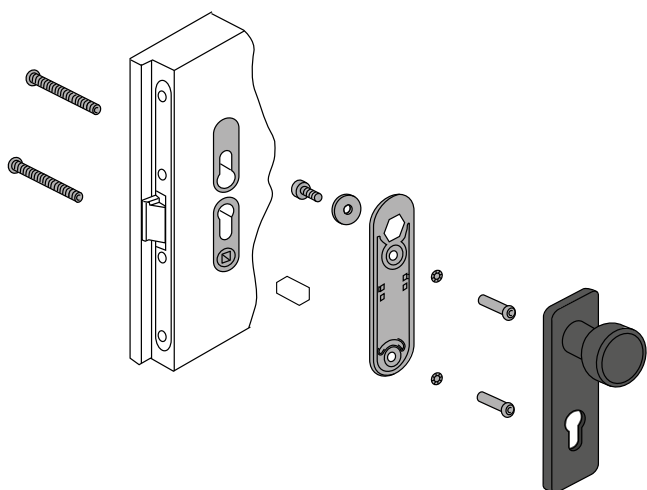
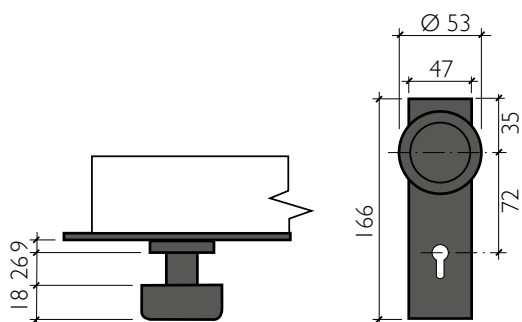
KIT SP11






ART. NUM. - ITEM N°	PLACCA - PLATE	COLORE - COLOUR	
MA0TF200026	RETTANGOLARE - RECTANGULAR	 NERO - BLACK	30
MA0TF200126	OVALE - ROUND	 NERO - BLACK	30

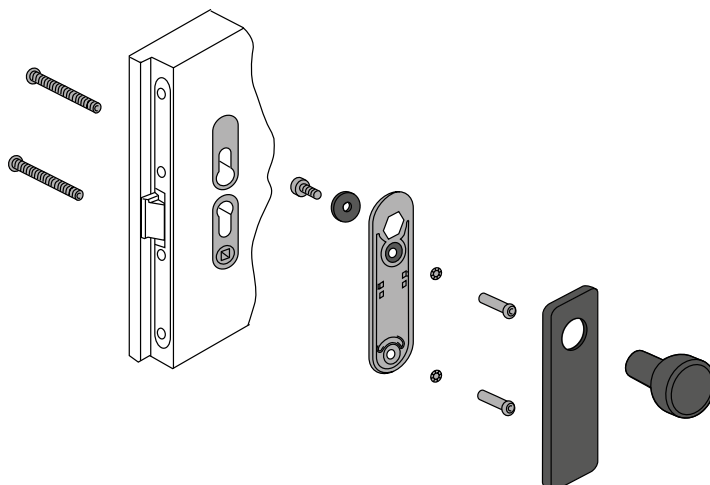
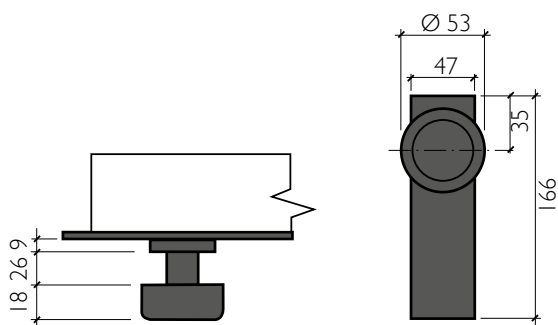
Disponibili anche con placca cieca rettangolare MA0TF200226. - Available also with rectangular blind plate MA0TF200226.

KIT SP30



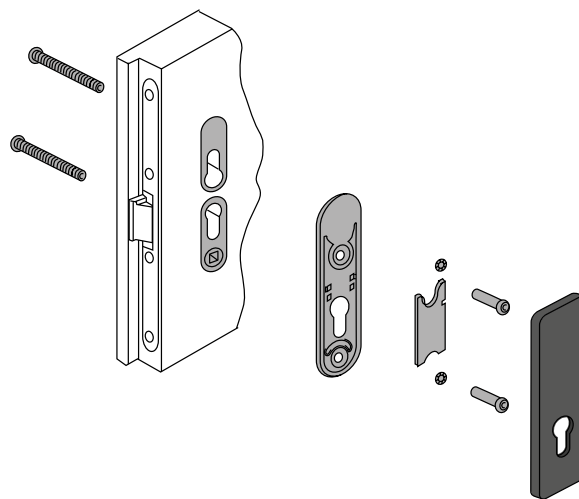
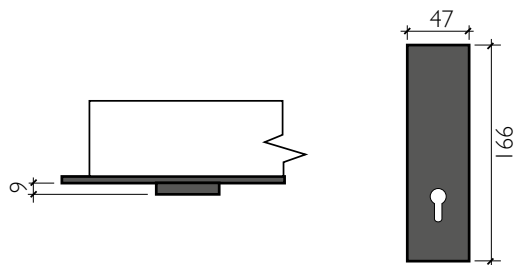
ART. NUM. - ITEM N°	PLACCA - PLATE	COLORE - COLOUR	
MA0TF200044	RETTANGOLARE - RECTANGULAR	 NERO - BLACK	30
MA0TF200144	OVALE - ROUND	 NERO - BLACK	30

KIT SP32



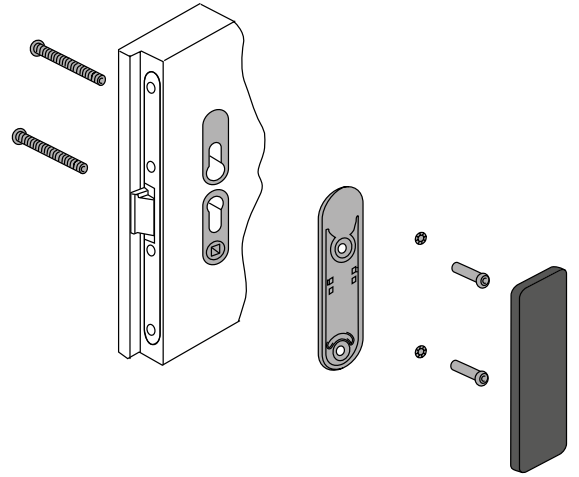
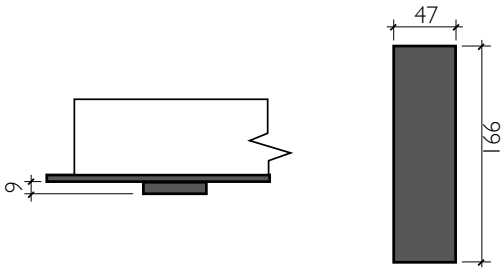
ART. NUM. - ITEM N°	PLACCA - PLATE	COLORE - COLOUR	
MA0TF200046	RETTANGOLARE - RECTANGULAR	■ NERO - BLACK	30
MA0TF200146	OVALE - ROUND	■ NERO - BLACK	30




KIT SP34



ART. NUM. - ITEM N°	PLACCA - PLATE	COLORE - COLOUR	
MA0TF200048	RETTANGOLARE - RECTANGULAR	■ NERO - BLACK	30
MA0TF200148	OVALE - ROUND	■ NERO - BLACK	30








KIT SP36



ART. NUM. - ITEM N°	PLACCA - PLATE	COLORE - COLOUR	
MA0TF200050	RETTANGOLARE - RECTANGULAR	 NERO - BLACK	30
MA0TF200150	OVALE - ROUND	 NERO - BLACK	30



MANIGLIE IN ACCIAIO INOX STAINLESS STEEL HANDLE



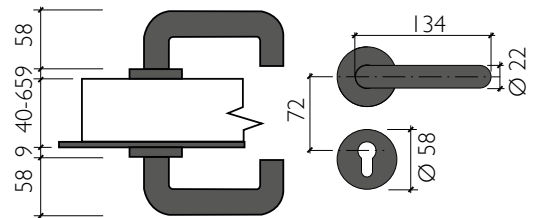
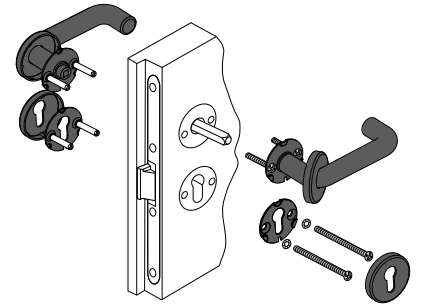
ART. NUM. - ITEM N°	KIT	PLACCA - PLATE	COLORE - COLOUR	
MA0TF310100	SP1	OVALE - ROUND	 INOX	12
MA0TF310103	SP6	OVALE - ROUND	 INOX	12
MA0TF310105	SP3	OVALE - ROUND	 INOX	12
MA0TF311007	SP30	OVALE - ROUND	 INOX	30
MA0TF310108	SP32	OVALE - ROUND	 INOX	30
MA0TF310112	SP11	OVALE - ROUND	 INOX	30

MANIGLIE VERNICIATE PAINTED HANDLES



ART. NUM. - ITEM N°	PLACCA - PLATE	COLORE - COLOUR	
MA0TF2E000211	OVALE - ROUND	 SILVER BREEZE	30

MANIGLIE CON ROSETTA HANDLE WITH ROUND LOCKSHIELD



ART. NUM. - ITEM N°	PLACCA - PLATE	KIT	COLORE - COLOUR	
MA0TF011002*	ROTONDO - CIRCLE	DOPPIA MANIGLIA - HANDLE HANDLE	■ NERO - BLACK	30
MA0TF011006*	ROTONDO - CIRCLE	MEZZA MANIGLIA QUADRO 85 MM HALF HANDLE 85 MM SPINDLE	■ NERO - BLACK	30

*CERTIFICAZIONE MPA NRW
MPA NRW CERTIFICATION

*EN 1906:2012 37-BI40U

