



# **Industria Briantea Ferramenta Minuterie**



CATALOGO  
GENERALE  
EDIZIONE

**2018**

# CERTIFICATE

Management system as per

## EN ISO 9001:2008

Evidence of conformity with the above standard(s) has been furnished and is certified in accordance with TÜV PROFICERT procedures for



**I.B.F.M. INDUSTRIA BRIANTEA FERRAMENTA  
MINUTERIE DI FUMAGALLI s.r.l.**  
Via Lavoratori Autobianchi - Lotto 1B  
I - 20832 Desio (MB)

scope

**Design, manufacturing and trade of ironmongery product  
and accessories for door, gate and window frames.**

EA-Scope 17/2

Certificate registration No. 73 100 2840  
Audit Report No. 4250 0007  
Valid until 2015-09-04  
First certification 2009-07-21



TGA-ZM-05-07-00



*O. Maltz*

Darmstadt, 2013-09-05  
Certification body of TÜV Hessen  
- Head of Certification body -

Page 1 of 1.

This certification was conducted in accordance with the TÜV PROFICERT auditing and certification procedures and is subject to regular surveillance audits. Verifiable under [www.tuev.com](http://www.tuev.com). Original certificates contain a glued on hologram.  
TÜV Technische Überwachung Hessen GmbH, Rüdelsheimstr. 115, D-54925 Darmstadt, Tel. +49 6151 600331



## CERTIFICATO CERTIFICATE

per il sistema di gestione secondo

**EN ISO 10014:2007**

Linee guida per realizzare benefici economici e finanziari con l'applicazione virtuosa della norma ISO 9001 la valutazione secondo la norma sopra indicata è stata fornita e viene documentata secondo le procedure

ISOENCertifications per  
"Guidelines for realizing economic and financial benefits with virtuous application of the standard ISO 9001 evaluation according to the above mentioned standard" have been supplied and documented according to ISOENCertifications procedures



**I.B.F.M. S.R.L.**  
I - 20832 Desio (MB)

Data emissione certificato / Certification date: 11/06/14  
Questo certificato è valido fino al / This certificate is valid until: 10/06/15  
N° di registrazione del Certificato / Certificate registration number: 1411106-7

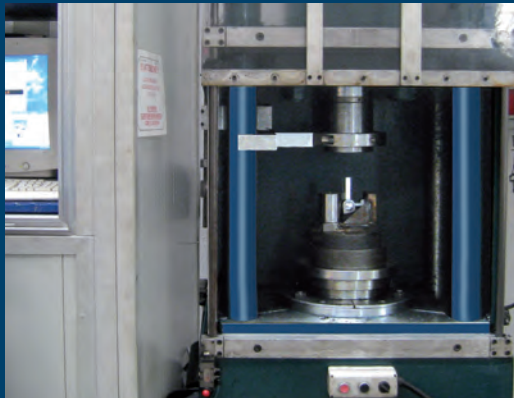


ISOENCertifications s.r.l.  
Sede legale - Via Saroni, 24 - 24124 Bergamo - Italy  
Ufficio generale - Via Piazza 1 - 20144 Milano (BG)  
Tel. +39 035-491720 Fax +39 035-494371



# IBFM TEST report

**Prodotti testati e garantiti secondo la normativa macchine 2006/42/CE e prodotti da costruzione 89/106/CE**



In order to be always closer to its customers' needs about safety and actual market competition, IBFM has made on its most important gate accessories test reports to verify the necessary requirements for the CE certification satisfying the norm UNI EN 13241-1. These tests have been made using certified machineries, making strength static and dynamic tests under stress conditions. All the tests have been made under control of a specialized agency, the ISOENCERTIFICATIONS, authorized to make conformity assessments in respect of the European norms. Thanks to all these tests, today it's possible to grant to all the IBFM customers a complete information on the technical characteristic of our gate accessories.

The new TECHNICAL DATA SHEETS are available on request to IBFM S.r.l.



Al fine di essere sempre più vicino alle esigenze dei suoi clienti rispetto alla sicurezza ed alle sfide che oggi il mercato comporta, IBFM ha realizzato sui propri prodotti per cancelli delle prove tecniche per verificarne i requisiti necessari alla certificazione CE secondo la normativa ISO EN 13241-1. Questi test sono stati realizzati utilizzando macchinari certificati di ultima generazione, attraverso prove di resistenza statica, dinamica e a fatica. Tutte le prove sono state eseguite sotto la supervisione dell'ente autonomo ISOENCERTIFICATIONS autorizzato ad effettuare le valutazioni di conformità rispetto alle direttive europee applicabili.

Grazie a questi test report è possibile garantire ai clienti IBFM un'informativa totale sulle caratteristiche tecniche degli accessori utilizzati attraverso le SCHEDE TECNICHE DI PRODOTTO, disponibili su richiesta presso IBFM S.r.l. e scaricabili dal nostro sito web [www.ibfm.it](http://www.ibfm.it) (area documentazione)

**IBFM** [www.ibfm.it](http://www.ibfm.it) [ibfm@ibfm.it](mailto:ibfm@ibfm.it)

**SCHEDA PRODOTTO**  
TECHNICAL DATA

**Art. 360 / 361 / 364 / 364P** **Ruota per cancelli - 1 cuscinetto a sfera**

**CERTIFICATE**  
EN ISO 9001:2008

**RESISTENCE TEST Kg/sec**

Test	Numero prove	Stato	Max Carico (N)	Sec
1	10	OK	1000	10
2	10	OK	2000	10
3	10	OK	3000	10
4	10	OK	4000	10
5	10	OK	5000	10
6	10	OK	6000	10
7	10	OK	7000	10
8	10	OK	8000	10
9	10	OK	9000	10
10	10	OK	10000	10

Il prodotto IBFM, sotto il marchio IBFM, è stato testato secondo la Normativa CE 2006/42/CE e la Normativa CE 89/106/CE per la certificazione CE degli impianti. I prodotti sono inoltre conformi alla Direttiva CE 2006/42/CE relativa alle macchine e alle parti di macchine (Machinery).

The products IBFM, under the IBFM brand, are tested to comply with the CE 2006/42/CE and CE 89/106/CE. The products are also compliant with the CE certification of the CE 2006/42/CE and CE 89/106/CE. The products are also compliant with the CE certification of the CE 2006/42/CE and CE 89/106/CE.

**Art. 415-415/OC**  
**Art. 415/FOC**

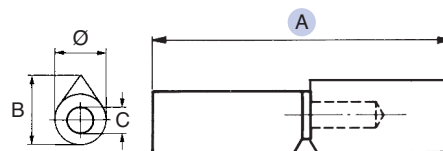
**Cerniere a goccia per porte blindate - Perno ottone**

Paumelles pour portes lourdes - Pivoit laiton  
Heavy duty drop profile hinges for heavy doors - Brass pin  
Pernios perfil lagrima por puertas acorazadas - Pernio laton



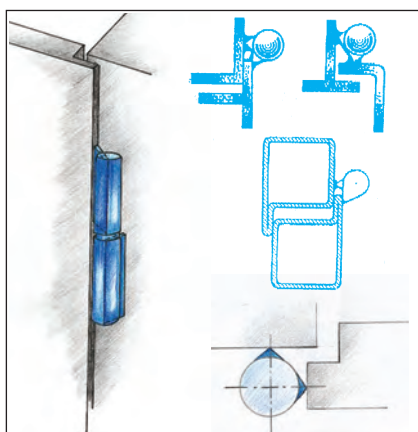
Art. 415

Art. 415/OC  
Art. 415/FOC



**Art. 415**  
con perno in ottone e ranella in ottone  
pivot laiton + bague laiton  
brass pin + brass ring  
Perno + arandela laton

**Art. 415/OC - 415/FOC**  
con perno in ottone e cuscinetto a sfere  
pivot laiton + roulement a billes  
brass pin + ball bearing  
Perno laton+rodamiento de bolas



Art.	415 415/OC	
A mm	140	150
Ø mm	18	22
B mm	20	25
C mm	10	14
Capacity kgx2	100	100
COD. 415	415018140	415
COD. 415/OC	415018140OC	415OC
N° Pcs	20	12
Kg.	5,000	5,500

Art.	415/FOC	
A mm	150	
Ø mm	20	
B mm	25	
C mm	12	
Capacity kgx2	100	
COD.415/FOC	415FOC	
N° Pcs	12	
Kg.	4,500	

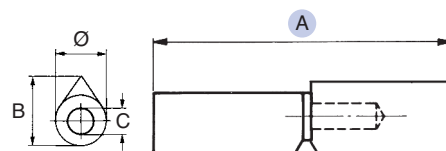
**Art. 415/A**  
**Art. 415/FA**

**Cerniere a goccia per porte blindate - Perno ferro**

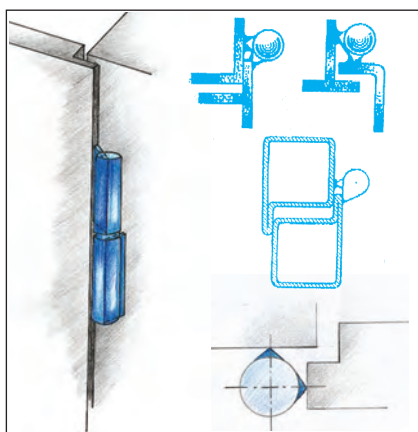
Paumelles pour portes lourdes - Pivoit acier  
Heavy duty drop profile hinges for heavy doors - Steel pin  
Pernios perfil lagrima por puertas acorazadas - Pernio hierro



Art. 415/A  
Art. 415/FA



**Art. 415/A - Art. 415/FA**  
con perno in ferro e cuscinetto a sfere  
pivot acier + roulement a billes  
steel pin + ball bearing  
pernio hierro+rodamiento de bolas



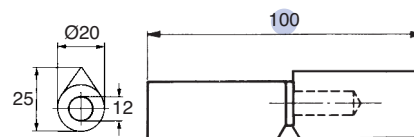
Art.	415/A	
A mm	140	150
Ø mm	18	22
B mm	20	25
C mm	10	14
Capacity kgx2	100	100
COD. 415/A	415018140A	415
N° Pcs	20	12
Kg.	5,000	5,500

Art.	415/FA	
A mm	140	
Ø mm	20	
B mm	25	
C mm	11	
Capacity kgx2	100	
COD.415/FA	415FA	
N° Pcs	12	
Kg.	4,500	

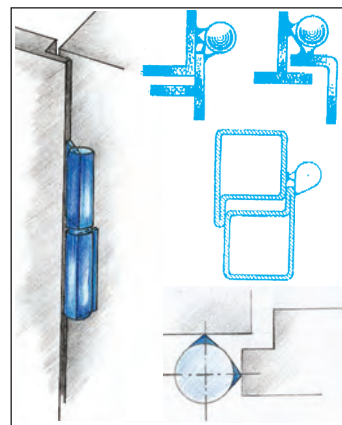
## Art. 415/OCP

## Cerniera a goccia con cuscinetto - tipo piccolo

Paumelle avec roulement à billet - petite  
 Drop profile hinge with ball bearing - type small  
 Pernios con rodamiento de bolas - pequeña



Perno ottone + Cuscinetti a sfera  
 Pivot laiton + Roulement a billes  
 Brass pin + Ball bearings  
 Pernio laton + Rodamiento de bolas



Art.	415/OCP
Capacity kgx2	90
CODICE ART.	415OCP
N° Pcs	12
Kg.	2,950

## Art. 415/R Art. 415/RD

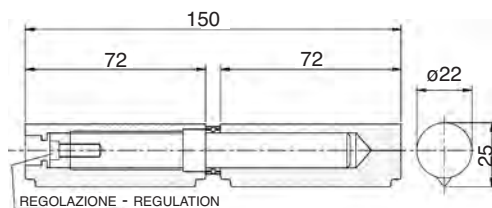
## Cerniere a goccia giganti regolabili

Paumelles type géant avec regulation  
 Heavy duty hinges with regulating pivot  
 Pernios gigante regulable

Art. 415/R



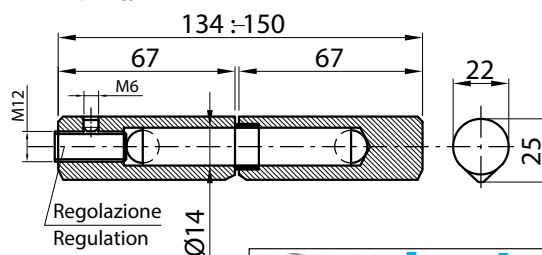
Art. 415/R



Art. 415/RD



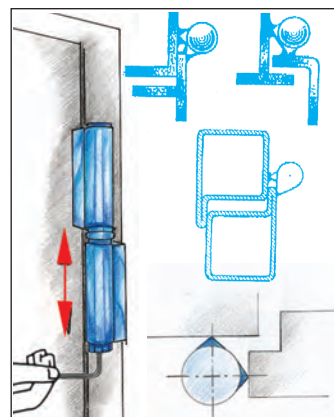
Art. 415/RD



Art.	415/R
CODICE ART.	415R
N° Pcs	12
Kg.	5,000

Art.	415/RD
CODICE ART.	415RD
N° Pcs	12
Kg.	5,000

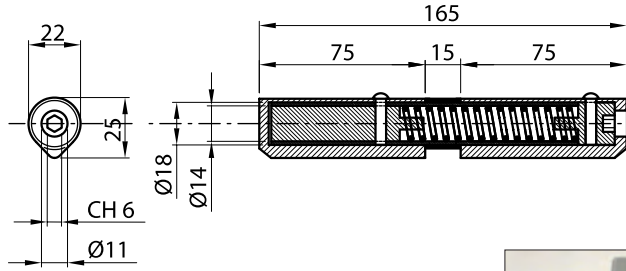
Art.	415/R	415/RD
Capacity kgx2	100	100



# Art. 415/M

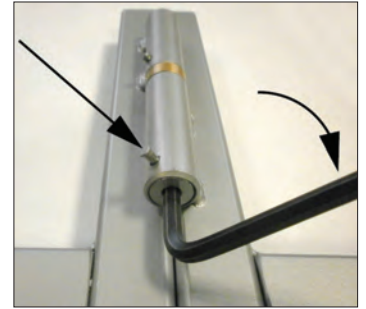
# Cerniere a goccia con molla

Paumelles à souder avec ressort  
 Heavy hinges with spring  
 Pernios con muelle



Art.	415/M
Capacity kgx2	60
CODICE ART.	415M
N° Pcs	12
Kg.	5,000

con perno in ferro + ranella in ottone con molla  
 pivot en acier + bague laiton avec ressort  
 steel pin + brass ring with spring  
 pernio hierro + arandela laton con muella



# Art. KIT 415/M

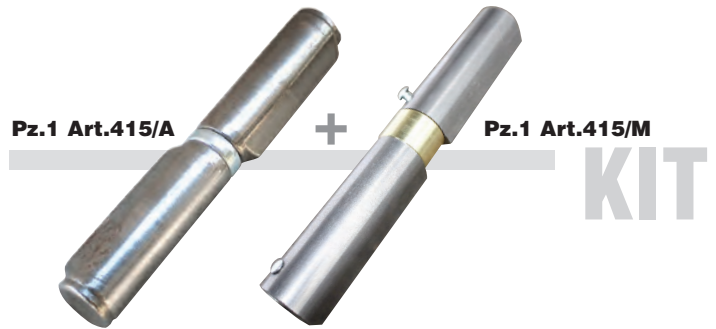
New Art.

Kit

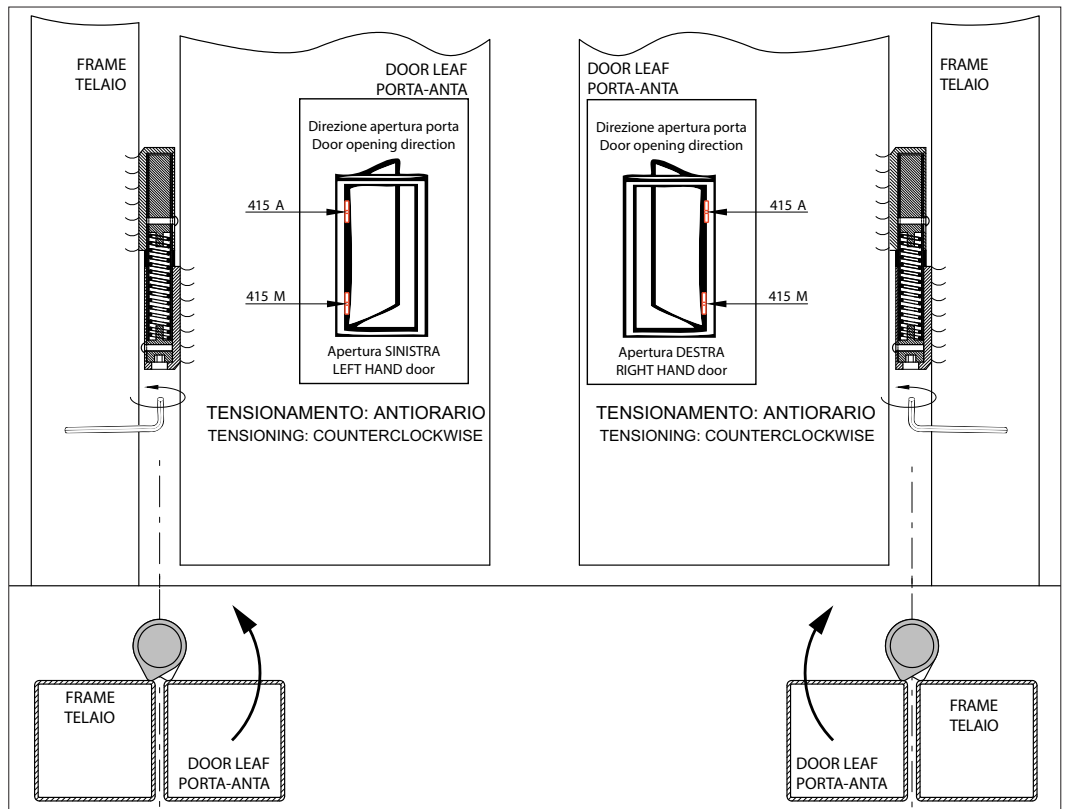
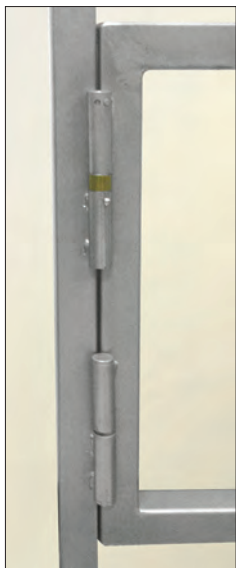
KIT  
 KIT  
 KIT

KIT COMPLETO FORMATO DA / COMPLETE KIT INCLUDING:

- n. 1 cerniera senza molla / paumelle sans ressort / hinge Art. 415/A
- n. 1 cerniera con molla / paumelle avec ressort / hinge with spring Art. 415/M



KIT	415/M
Capacity kgx2	60
CODICE ART.	415MKIT
N° Paia	6
Kg.	4,800



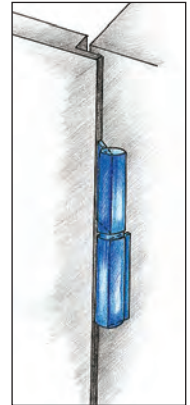
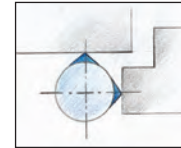
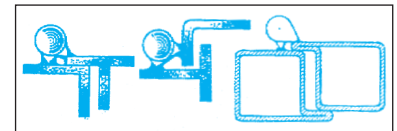
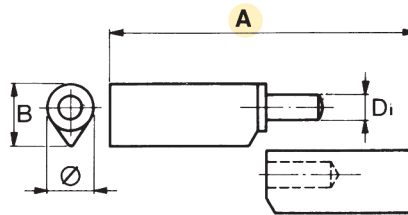
## Art. 914

## Cerniere con costa da saldare a perno fisso in acciaio inox

Paumelles ovales à souder pivot fixe en acier inox  
Drop profile hinges to weld fixed pin in stainless steel  
Pernios perfil lagrima en inox



ranella inox  
bague inox  
stainless steel ring  
aranoela inox



<b>A mm</b>	40	60	80	100	120	140	160
<b>Ø mm</b>	10	10	12	14	16	16	18
<b>B mm</b>	12	12	14	16	18	18	20
<b>D mm</b>	6	6	7	8	9	9	10
<b>Capacity kgx2</b>	20	20	40	50	60	60	80
<b>CODICE ART.</b>	914040	914060	914080	914100	914120	914140	914160
<b>N° Pcs</b>	24	24	24	24	24	24	12
<b>Kg.</b>	0,650	0,900	1,750	3,000	4,700	5,400	3,880

## Art. 486/Ai

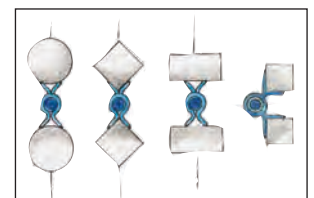
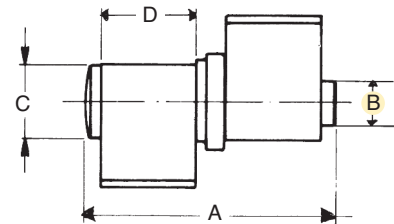
## Cerniere per cancelli a 2 ali aperte perno sfilabile

Charnières lourdes pour portail 2 volets ouverts pivot degondable  
Heavy duty hinges for gate 2 wings removable pin  
Pernios fuertes 2 palas abiertas eje deslizable



con ranella ottone  
avec bague laiton  
with brass washer  
Con arandela laiton

<b>Art.</b>	486/16/Ai
<b>B mm</b>	16
<b>A mm</b>	90
<b>C mm</b>	23
<b>D mm</b>	41
<b>Capacity kgx2</b>	50
<b>CODICE ART.</b>	486016Ai
<b>N° Pcs</b>	10
<b>Kg.</b>	4,300



## Art. 913

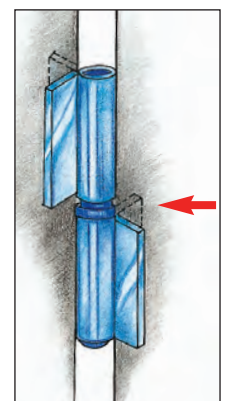
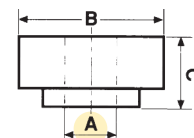
## Cuscinetti a sfera reggispinta per cerniere

Roulement a billes pour paumelles  
Ball bearings for hinges  
Rodamiento de bolas para pernios



acciaio inossidabile  
acier inox  
stainless steel  
acero inox

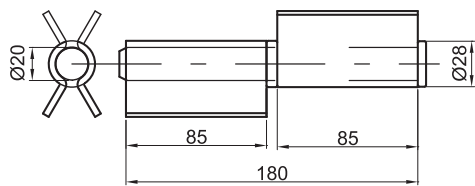
<b>A mm</b>	10	12	14
<b>B mm</b>	18	20	22
<b>C mm</b>	6	6,5	7
<b>Per Art.</b>	901 120	901 170 914/A 160	901 200 914/A 180/200
<b>COD. 913</b>	913010	913012	913014
<b>N° Pcs</b>	100	100	100
<b>Kg.</b>	0,550	0,800	0,900



**Art. 403/LA**  
**Art. 404/LA**

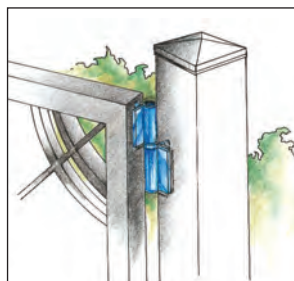
**Cerniere per cancelli a 2 ali aperte lunghe perno sfilabile**

Charnieres lourdes pour portail 2 volets ouverts longue pivot degondable  
Heavy duty hinges for gate 2 open wings long removable pin  
Pernios fuertes 2 palas abiertas eje deslizable



**Art. 403/LA**  
con ranella ottone  
avec bague laiton  
with brass washer  
Con arandela laton

**Art. 404/LA**  
con cuscinetto a sfere  
avec roulement a billes  
with ball bearings  
Con rodamiento de bolas



<b>Art.</b>	403/LA	404/LA
<b>Capacity kgx2</b>	70	70

<b>Art.</b>	403/LA	404/LA
<b>CODICE ART.</b>	403LA	404LA
<b>N° Pcs</b>	4	4
<b>Kg.</b>	4,240	4,260

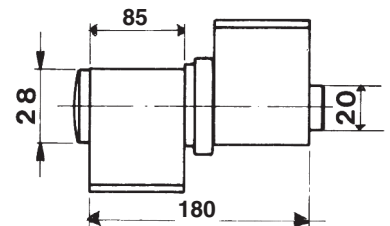


FERRO

**Art. 403/LC**  
**Art. 404/LC**

**Cerniere per cancelli a 2 ali chiuse lunghe perno sfilabile**

Charnieres lourdes pour portail 2 volets fermés longue pivot degondable  
Heavy duty hinges for gate 2 closed wings long removable pin  
Pernios fuertes 2 palas cerradas eje deslizable



**Art. 403/LC**  
con ranella ottone  
avec bague laiton  
with brass washer  
Con arandela laton

**Art. 404/LC**  
con cuscinetto a sfere  
avec roulement a billes  
with ball bearings  
Con rodamiento de bolas

<b>Art.</b>	403/LC	404/LC
<b>Capacity kgx2</b>	80	80
<b>CODICE ART.</b>	403LC	404LC
<b>N° Pcs</b>	6	6
<b>Kg.</b>	6,400	6,400

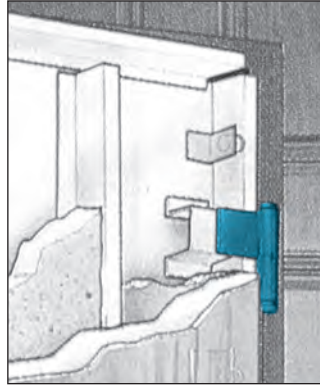
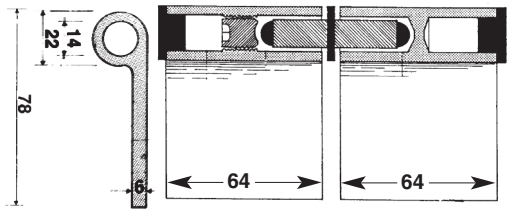




## Art. 417/R

## Cerniere per porte blindate regolabili

Charnières pour portes blindées réglables  
Hinges for security doors with regulation  
Pernio de pala regulable por puertas acorazadas



in acciaio lucido  
acier naturel  
natural steel  
hierro natural

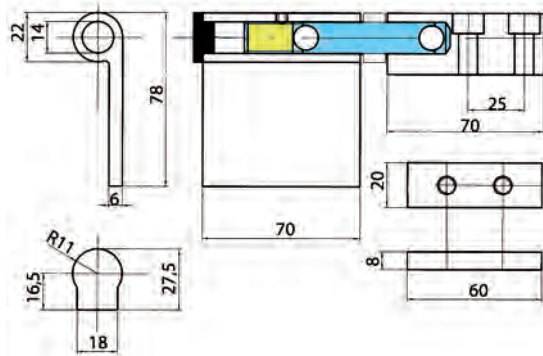
Art.	417/R
Capacity kgx2	150
CODICE ART.	417R
N° Pcs	6
Kg.	5,400

Destre o sinistre  
Droites ou gauches  
Right or left  
Derecha o izquierda

## Art. C53/R

## Cerniera reversibile regolabile - Perno corto

Charnières réglable - Pivot court  
Regulating hinge - Short pin  
Bisagra regulable - Pernio curto

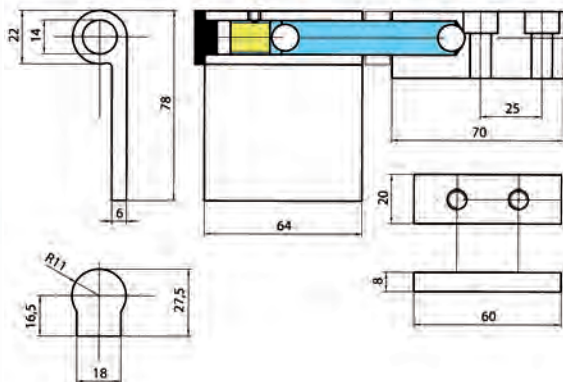


Art.	C53/R
Capacity kgx2	
CODICE ART.	C53R
N° Pcs	
Kg.	

## Art. C53/PL

## Cerniera regolabile destra o sinistra - Perno lungo

Charnières réglable Droites ou gauches - Pivot long  
Regulating Hinge right or left - Long pin  
Bisagra regulable derecha o izquierda - Pernio largo



Art.	C53/PL
Capacity kgx2	
CODICE ART.	C53PL
N° Pcs	
Kg.	

Destre o sinistre  
Droites ou gauches  
Right or left  
Derecha o izquierda

**Art. 502 KIT**  
**Art. 502 SING**

**Kit cerniera con molla e cerniera con chiudiporta idraulico**

KIT avec une charnière a ressort et une charnière ferme-portes hydraulique  
KIT with one spring hinge and one Hydraulic door closer hinge  
KIT con una bisagra con muelle y una bisagra con cierrapuertas hidráulico

LEGNO

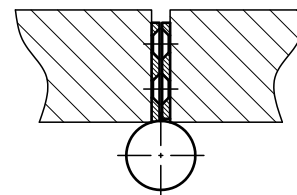
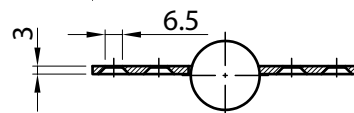
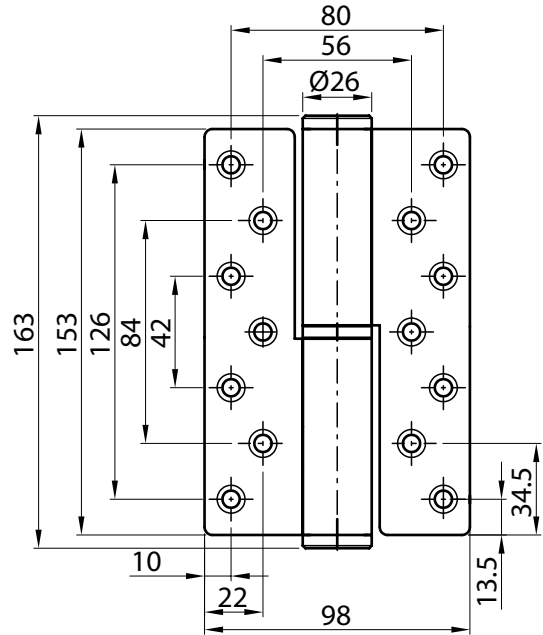
**KIT**



Cerniera con molla  
Spring Hinge



Cerniera con chiudiporta idraulico  
Hydraulic door Closer Hinge



Acciaio Verniciato Grigio  
Grey Painted Steel  
Acier Verni Gris  
Hierro Pintado Gris

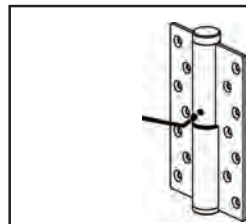
**Art. 502 KIT**  
KIT 2 cerniere  
KIT 2 charnières  
KIT 2 hinges  
KIT 2 bisagras

**Art. 502 SING**  
solo cerniera con molla  
charnière a ressort seule  
spring hinge only  
bisagra con muelle sola

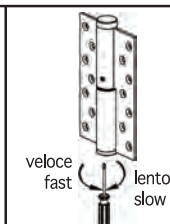
Art.	502 KIT		502 SING	
	DX	SX	DX	SX
CODICE ART.	502DX	502SX	502SINGDX	502SINGSX
N° Pcs	1	1	1	1
Kg.	1,900	1,900	1,000	1,000

KIT	Portata	Composizione	Larghezza porta
	Door weight	Composition	Door width
A	≤ 40 Kg	1 Cerniera a molla + 1 Chiudiporta Idraulico 1 Spring Hinge+ 1 Hydraulic door closer Hinge	850 mm
B	40-80 Kg	2 Cerniera a molla + 1 Chiudiporta Idraulico 2 Spring Hinge+ 1 Hydraulic door closer Hinge	1000 mm

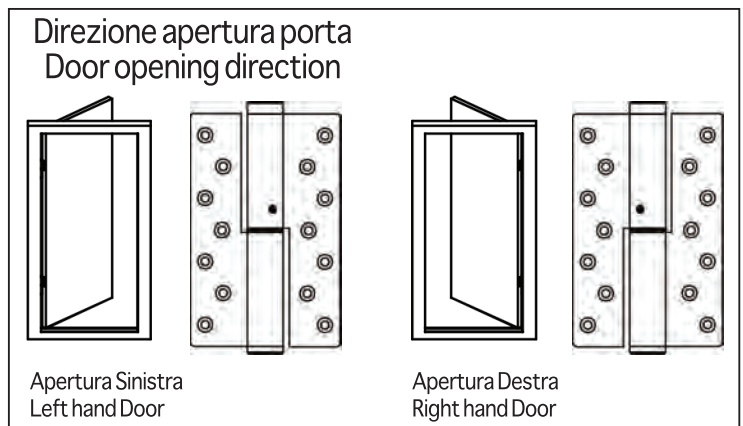
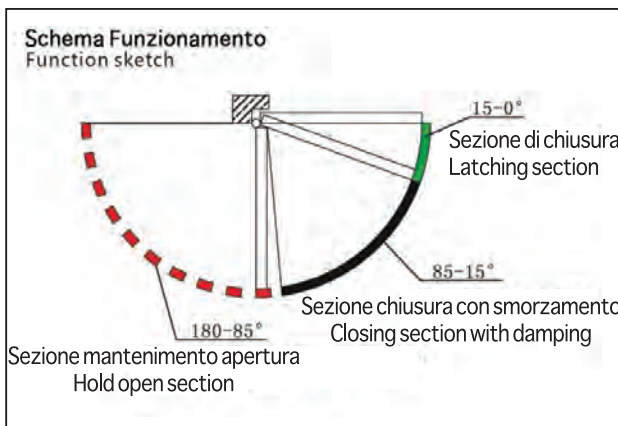
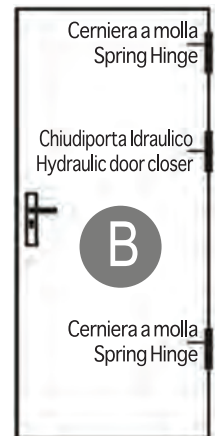
- Un KIT è costituito da una cerniera a molla e una cerniera con chiudiporta idraulico  
- Une KIT est composé pare une charnière a ressort et une charnière ferme-portes hydraulique  
- One KIT consists of one spring hinge and one Hydraulic door closer  
- Un KIT consiste en una bisagra con muelle y una bisagra con cierrapuertas hidráulico



prima di aver fissato la cerniera al telaio e alla porta  
-non ruotare la cerniera  
-non rimuovere il grano di sicurezza  
before have fixed the hinge on the door and frame  
-don't rotate the hinge  
-don't remove the security hex screw



Regolazione della velocità di chiusura  
Closing speed adjustment



**Art. 425/V**  
**Art. 425/VR**

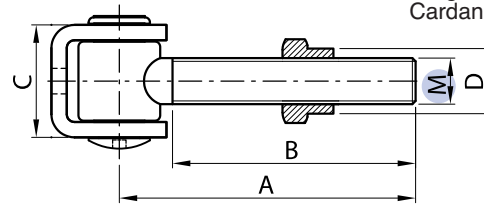
**New Size**

**Cardine regolabile con vite**

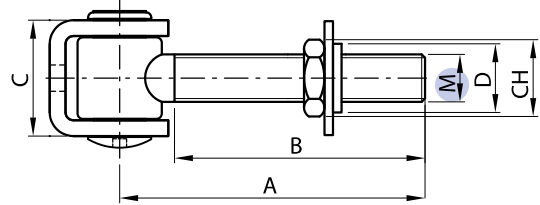
Pivot réglable avec vis  
Regulating hinge with screw  
Cardan regulable con tornillo



425/V

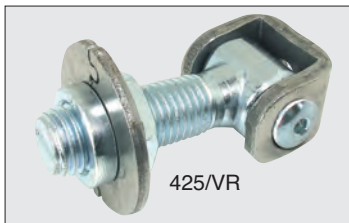


425/V



425/VR

in acciaio zincato  
acier galvanizé  
galvanized steel  
hierro cingado



425/VR

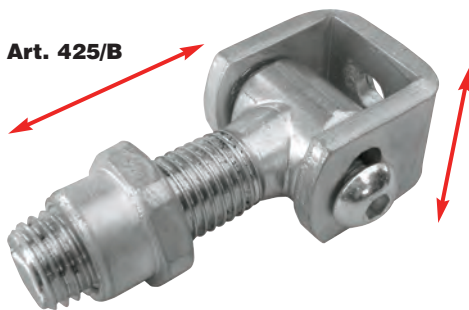
Art	425/V			
M mm	16	18	20	24
A mm	53	56	70	75
B mm	36	36	50	52
C mm	36	36	43	49
D mm	21	23	25	28
CH mm	-	-	-	-
Capacity kgx2	60	80	100	150
cod. 425/V	425016	425018V	425020V	425024V
N° Pcs	10	10	10	5
Kg.	2,300	3,060	4,300	3,350

Art	425/VR			
M mm	16	18	20	24
A mm	53	56	70	75
B mm	36	36	50	52
C mm	36	36	43	49
D mm	25	28	30	35
CH mm	27	32	32	37
Capacity kgx2	60	80	100	150
cod. 425/VR	425016VR	425018VR	425020VR	425024VR
N° Pcs	10	10	10	5
Kg.	3,100	3,850	4,830	3,750

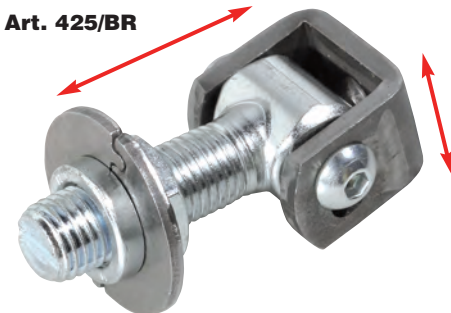
**Art. 425/B**  
**Art. 425/BR**

**Cardine regolabile 2 assi**

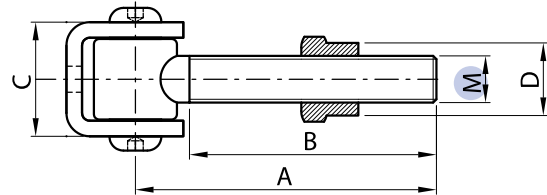
Charniere réglable sur 2 axes  
Regulating hinge in 2 axis  
Cardan regulable en 2 sentidos



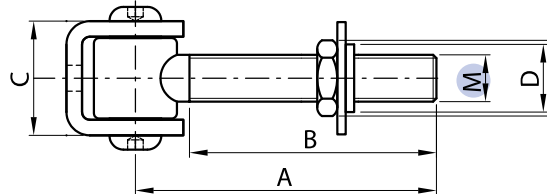
Art. 425/B



Art. 425/BR



425/B

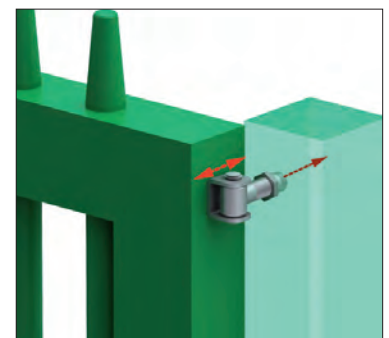


425/BR

REGOLABILE  
AVEC REGULATION  
WITH REGULATION  
CON REGULACION

in acciaio zincato  
acier galvanizé  
galvanized steel  
hierro cingado

Art.	425/B	425/BR
M mm	20	20
A mm	72	72
B mm	50	50
C mm	41	41
D mm	25	30
CH mm	30	30
Capacity kgx2	100	100
CODICE ART.	425B	425BR
N° Pcs	10	10
Kg.	4,300	4,830



Art. 105/Z



**Art. 105**

acciaio lucido  
acier naturel  
natural steel  
hierro natural

**Art. 105/Z**

acciaio zincato  
acier galvanisé  
zinc plated steel  
hierro cingado

**Art. 106**

acciaio verniciato  
acier verni  
painted steel  
hierro pintado

**Art. 107**

acciaio nichelato  
acier nickélé  
nickel plated steel  
hierro niquelado

**Art. 108**

acciaio bronzato  
acier bronzé  
bronze plated steel  
hierro bronceado

**Art. 109**

acciaio ottonato  
acier laitonné  
brass plated steel  
hierro latonado

**Art. 111**

ottone lucido  
laiton poli  
polished brass  
laton lucido

**Art. 114**

acciaio inossidabile  
acier inox  
stainless steel  
acero inox

**Art. 105/CS (\*)**

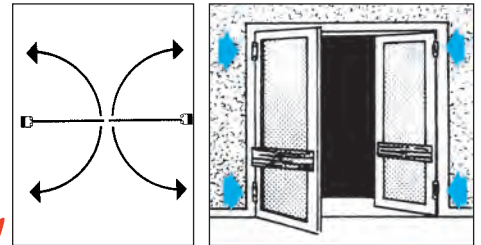
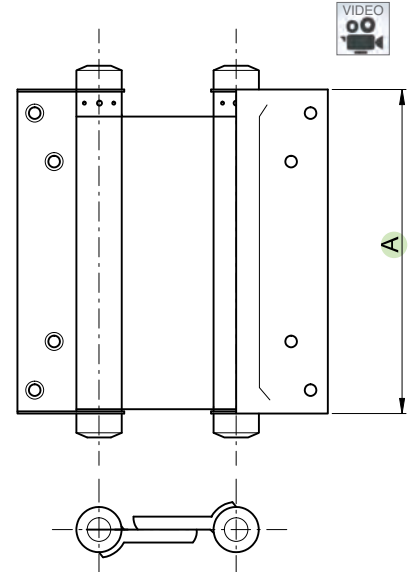
cromo satinato  
chromé satin  
satin chrome  
cromado satin

**Art. 105/AB (\*)**

bronzo antico  
antique bronzé  
antic bronzed  
bronceado antique

**Art. 105/C**

cromo lucido  
chromé lucide  
chrome plated  
cromado lucido



New



Art. 105



Art. 105/C



Art. 106



Art. 109



Art. 107



Art. 111



Art. 108



Art. 114



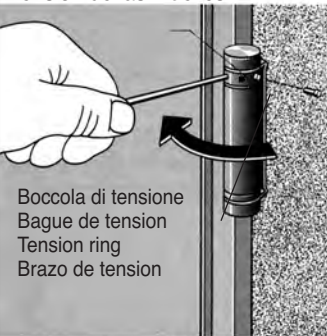
Art. 105/AB (\*)



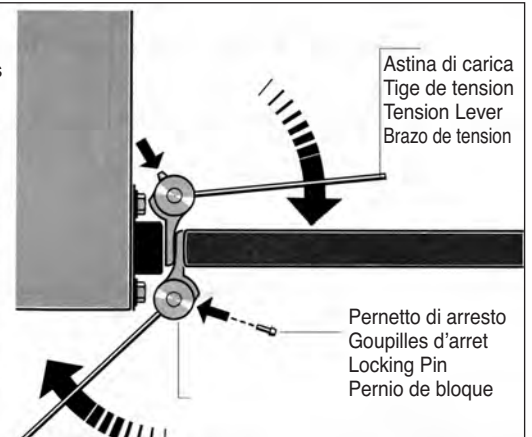
Art. 105/CS (\*)

GRANDEZZA - GRANDEUR - SIZE	N°	28	29	30	33	36	39	42
LUNGHEZZA - LONGUER - LENGTH	A mm	50	75	100	125	150	175	200
PER PORTE POUR PORTES FOR DOORS	LARGHEZZA-LARGEUR-WIDTH	600	600	700	700	750	850	1000
POR PUERTAS	SPESSORE-EPAISSEUR-TICKNESS	18-25	18-25	25-30	30-35	35-40	40-45	45-50
	Kg. PESO-POIDS-WEIGHT/PAIR	10	15	22	27	40	55	70
CODICE ART. 105		105028	105029	105030	105033	105036	105039	105042
CODICE ART. 105/Z		105028Z	105029Z	105030Z	105033Z	105036Z	105039Z	105042Z
CODICE ART. 106		-	106029	106030	106033	106036	106039	106042
CODICE ART. 107		-	107029	107030	107033	107036	107039	107042
CODICE ART. 108		-	108029	108030	108033	108036	108039	108042
CODICE ART. 109		-	109029	109030	109033	109036	109039	109042
CODICE ART. 111		-	111029	111030	111033	111036	-	-
CODICE ART. 114		-	114029	114030	114033	114036	114039	-
CODICE ART. 105/CS		-	105029CS	105030CS	105033CS	105036CS	105039CS	105042CS
CODICE ART. 105/AB		-	105029AB	105030AB	105033AB	105036AB	105039AB	105042AB
CODICE ART. 105/C		-	105029C	105030C	105033C	105036C	105039C	105042C
N° Pcs PAIA - PAIRES - PAIRS		1	1	1	1	1	1	1
Kg. ART. 105-106-107-108-109		0,900	1,000	1,300	1,720	2,600	3,500	6,000
Kg. ART. 111-114		-	1,050	1,400	1,820	2,800	3,500	-

Schema di tensionamento cerniere  
Tension des charnières  
Tensioning of Double Action Hinges  
Tension de las muelles



Boccola di tensione  
Bague de tension  
Tension ring  
Brazo de tension



Astina di carica  
Tige de tension  
Tension Lever  
Brazo de tension

Pernetto di arresto  
Goupilles d'arret  
Locking Pin  
Perno de bloque

(\*) Su richiesta - Sur demande - On request

## Art. 438/P-439/P

## Cardine a cuscinetti per cancelletti Ø 45

Pivot sur roulements à billes Ø 45

Ball bearing hinges Ø 45

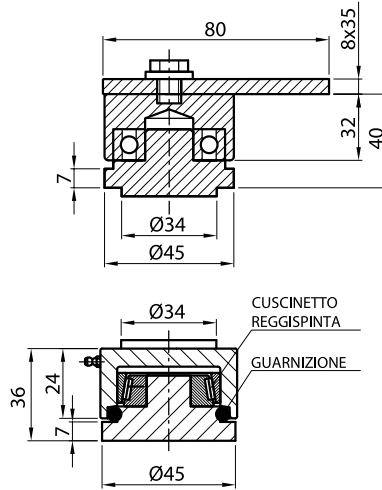
Punto de giro con rodamiento de bolas Ø 45



Art. 438/P



Art. 439/P



portata 1 coppia kg. 240  
poids maximum portail kg. 240  
maximum weight load kg. 240  
fuerza 1 juego Kg. 240

Art.	438/P	439/P
CODICE ART.	438439P	
N° Pcs	1+1	
Kg.	1,020	

in acciaio zincato  
acier galvanizé  
galvanized steel  
hierro cingado

## Art. 438-439

## Cardine a cuscinetti per cancelli in ferro Ø 50

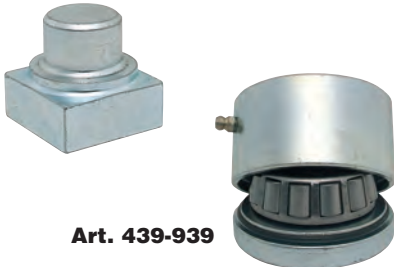
Pivot avec roulements à billes pour portails en fer Ø 50

Ball bearings hinges for steel gates Ø 50

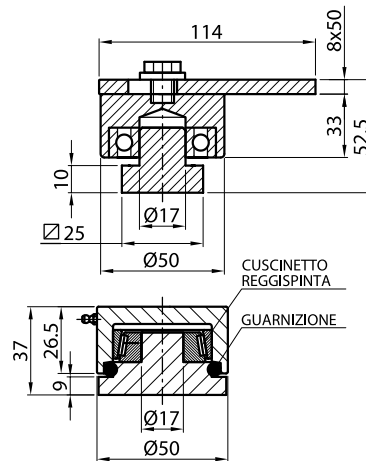
Punto de giro con rodamiento de bolas por cancela hierro Ø 50



Art. 438-938



Art. 439-939



**Art. 438-439**  
in acciaio zincato  
acier galvanizé  
galvanized steel  
hierro cingado

**Art. 938-939**  
in acciaio inox  
acier inox  
stainless steel  
acero inox

portata 1 coppia kg.500  
poids maximum portail kg.500  
maximum weight load kg.500  
fuerza 1 juego Kg. 500

Art.	438	439	938	939
CODICE ART.	438439		938939	
N° Pcs	1+1		1+1	
Kg.	1,490		1,490	

## Art. 448-449

## Cardine a cuscinetti per cancelli in ferro Ø 70

Pivot avec roulements à billes pour portails en fer Ø 70

Ball bearing hinges for steel gates Ø 70

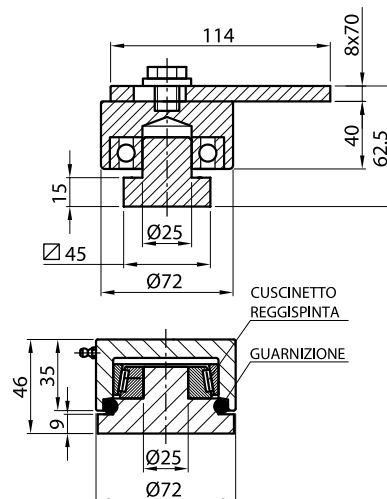
Punto de giro con rodamiento de bolas por cancela hierro Ø 70



Art. 448-948

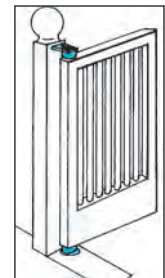


Art. 449-949



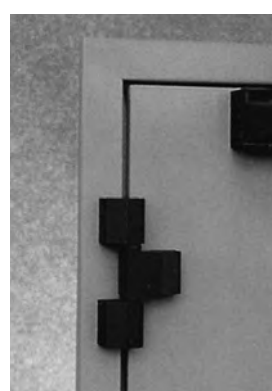
**Art. 448-449**  
in acciaio zincato  
acier galvanizé  
galvanized steel  
hierro cingado

**Art. 948-949**  
in acciaio inox  
acier inox  
stainless steel  
acero inox



portata 1 coppia kg.1.000  
poids maximum portail kg.1.000  
maximum weight load kg.1.000  
fuerza 1 juego Kg. 1.000

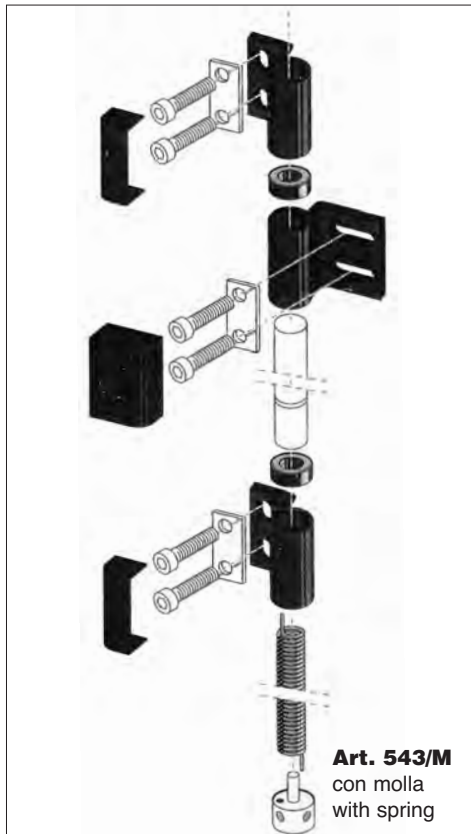
Art.	448	449	948	949
CODICE ART.	448449		948949	
N° Pcs	1+1		1+1	
Kg.	3,200		3,200	



Art. 543



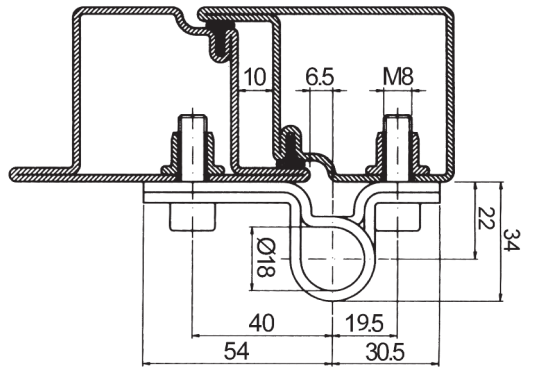
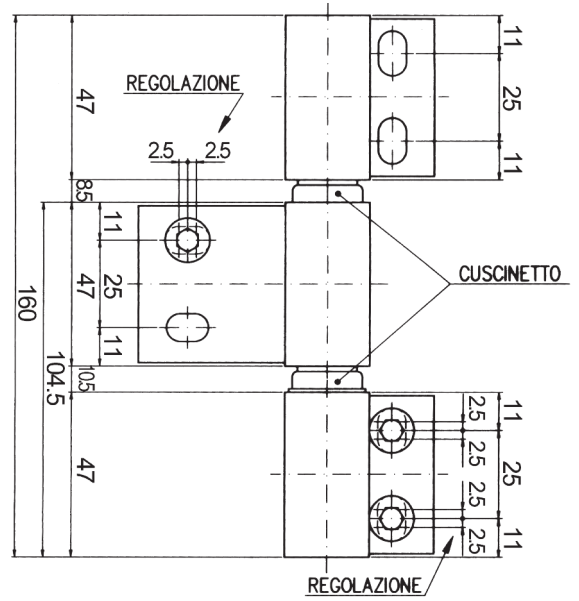
Art. 543/M



Art. 543/M  
 con molla  
 with spring



Art. 543  
 senza molla  
 without spring



Art.	543	543/M
PORTATA FORCE WEIGHT FUERZA	kgx2 160	160
CODICE ART.	543	543M
N° Pcs	2	2
Kg.	2,060	2,100

**Art. 543**

- a 3 ali (portata 2 cerniere Kg. 160)
- 3 volets (force 2 charnières Kg. 160)
- 3 wings (max door weight Kg. 160)
- 3 piezas (fuerza 2 pernios Kg. 160)

**Art. 543/M**

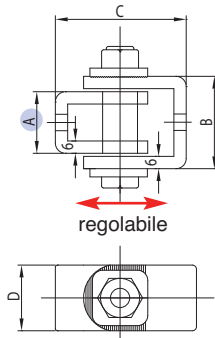
- a 3 ali con molla di chiusura
- 3 volets avec ressort pour fermeture
- 3 wings with self closing spring
- 3 piezas con muelles



## Art. 423

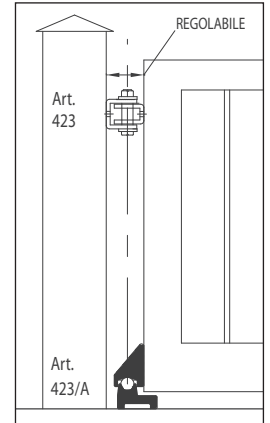
## Cerniera regolabile

Charniere réglable  
Regulating hinge  
Bisagra regulable



in acciaio zincato  
acier galvanisé  
galvanized steel  
hierro cingado

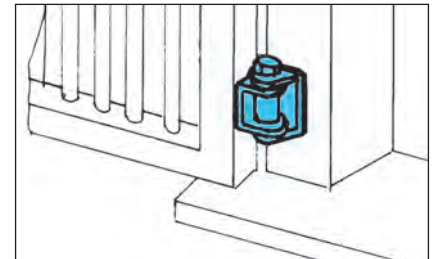
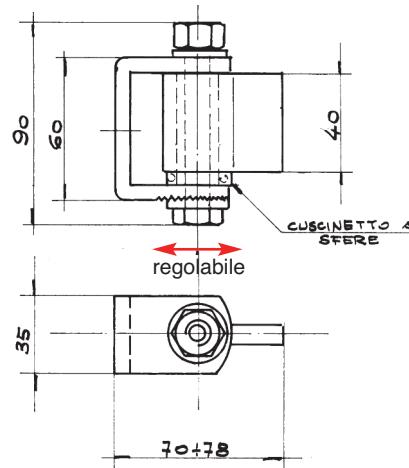
Art.	423/G	423/P
TIPO-MODEL	GRANDE GRAND BIG	PICCOLO PETIT SMALL
A mm	45	30
B mm	60	45
C mm	50÷62	52÷60
D mm	35	30
CODICE ART.	423G	423P
N° Pcs	5	10
Kg.	2,850	4,100
Capacity kgx2	150	100



## Art. 424

## Cerniera regolabile con snodo e cuscinetto

Charniere réglable avec roulement a billes  
Regulating hinge with ball bearing  
Bisagra regulable con rodamiento



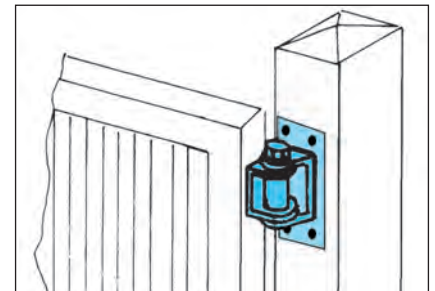
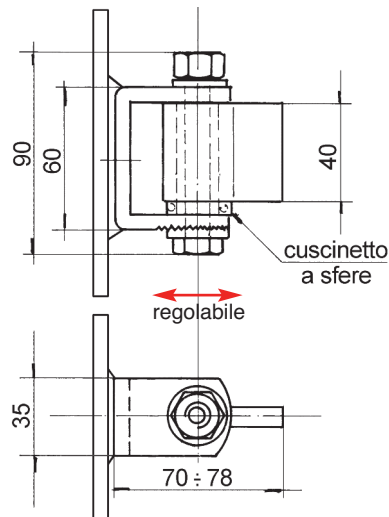
in acciaio zincato  
acier galvanisé  
galvanized steel  
hierro cingado

Art.	424
Capacity kgx2	150
CODICE ART.	424
N° Pcs	5
Kg.	2,820

## Art. 523

## Cerniera regolabile con snodo e cuscinetto

Charniere réglable avec roulement a billes  
Regulating hinge with ball bearing  
Bisagra regulable con rodamiento



in acciaio zincato  
acier galvanisé  
galvanized steel  
hierro cingado

Art.	523
Capacity kgx2	150
CODICE ART.	523
N° Pcs	10
Kg.	10,000

**Art. 754-754/E**  
**Art. 754/VAFO**  
**Art. 754/M**

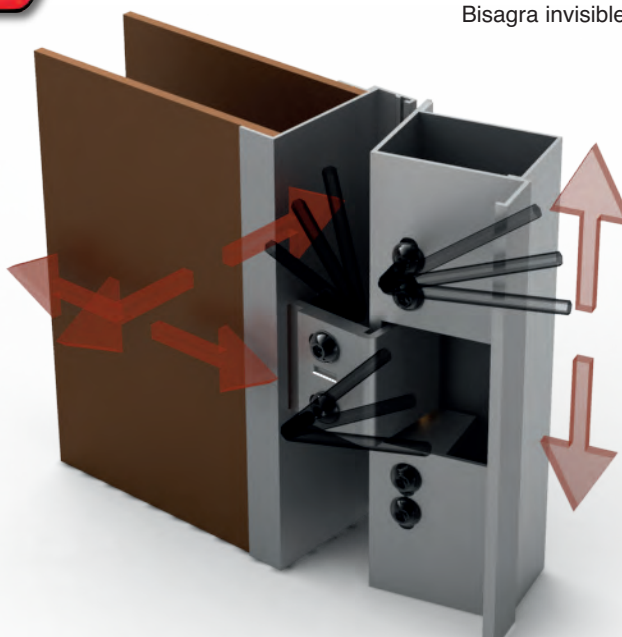
**New Art.**

**Cerniera 3D a scomparsa brevettata per porte blindate**

Charnière invisible 3D pour porte blindées  
 Concealed 3D hinges for armored doors  
 Bisagra invisible 3D para puertas acorazadas

Cerniera a cuscinetti adatta e testata per carichi elevati. Adatta a molteplici profili o studiabile per applicazioni speciali. Adatta per porte resistenti al fuoco

Hinge with ball bearings suitable and tested for high weighting doors. Fits many different frames or could be studied for special needs. Suitable for fire-proof doors

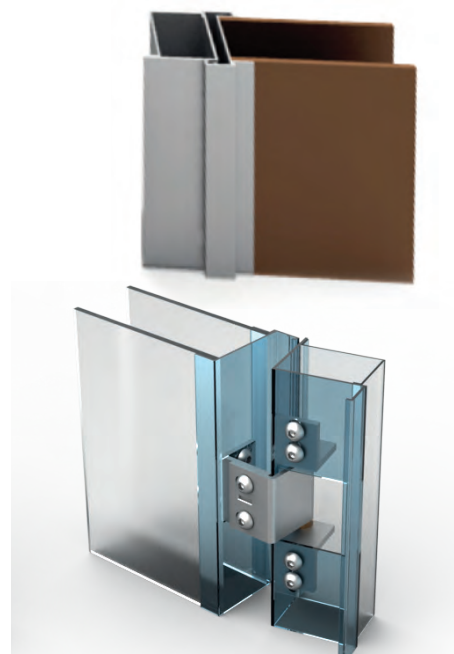


**BREVETTATO  
 BREVETÉ  
 PATENTED**

**TESTATA 160 Kg.  
 200'000 CICLI  
 TESTED 160 Kg.  
 200'000 LOOPS**

**Regolabile 3 assi  
 Reglables 3D  
 Adjustable 3D  
 Reglable 3D**

**ADATTA ANCHE PER I PROFILI:  
 SUITABLE ALSO FOR FRAMES:  
 JANSSEN / SECCO / PALLADIO  
 FORSTER / VOESTALPINE**



**CERTIFICATE OF CONSTANCE OF PERFORMANCE**  
 n° 0068-CPR-04/1/2006 Rev.2 - revised on 16/June/2015

Fullfilling the requirements described in:  
 EN 1935:2002 + AC:2003

Category of use	Durability	Test door mass	Suitability fire/smoke doors	Safety	Corrosion resistance	Security - Burglar resistance	Hinge grade
<b>4</b>	<b>7</b>	<b>7</b>	<b>1</b>	<b>1</b>	<b>0*</b>	<b>1</b>	<b>14</b>
Severe duty	200'000 cycles	160 kg	Suitable	Suitable	Not tested	Suitable	Severe duty



\*CORROSION RESISTANCE (DIGIT 6): the corrosion resistance hasn't been stated as it is depending on the surface treatment/finishing requested (electro galvanized/lackered/others).

**HARMONISED TECHNICAL SPECIFICATION**  
 UNI EN 1935:2004 Building hardware - Single-axis hinges - Requirements and test methods



**Art. 754-754/E**  
**Art. 754/VAFO**  
**Art. 754/M**

**New Art.**

**Cerniera 3D a scomparsa brevettata per porte blindate**

**BREVETTATO  
 BREVETÉ  
 PATENTED**

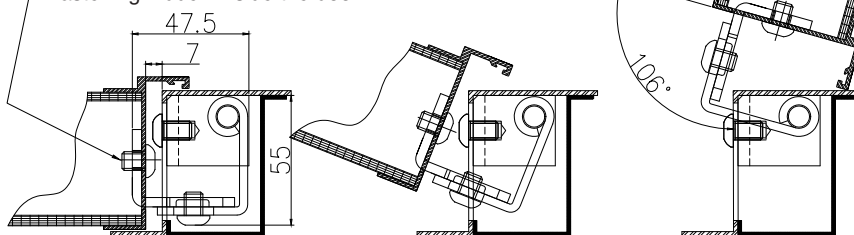


Charnière invisible 3D pour portes blindées  
 Concealed 3D hinges for armored doors  
 Bisagra invisible 3D para puertas acorazadas



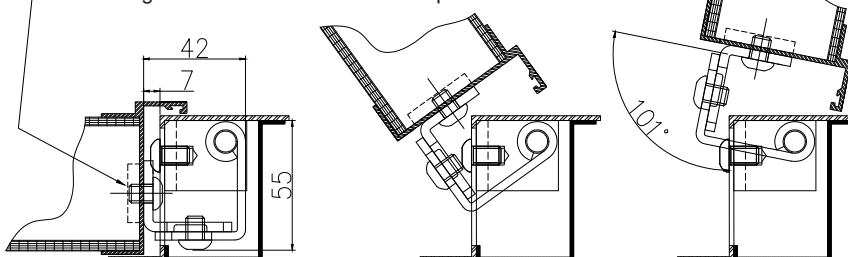
**Art. 754**

Fissaggio all'interno della porta  
 Fastening hidden inside the door



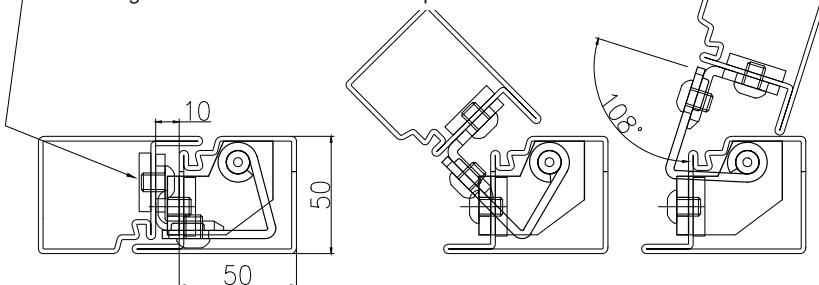
**Art. 754/E**

Fissaggio all'esterno della porta con contropiastra interna  
 Fastening outside the door with counterplate inside



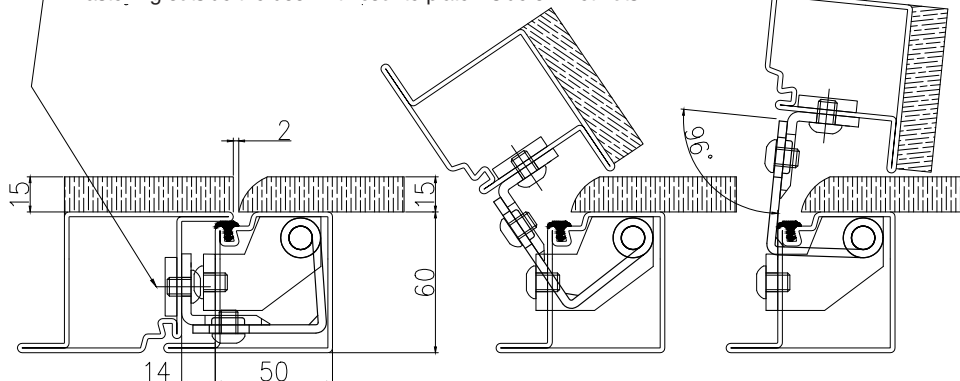
**Art. 754/VAFO**

Fissaggio all'esterno della porta con contropiastra interna o inserti rivettati  
 Fastening outside the door with counterplate inside or rivet nuts



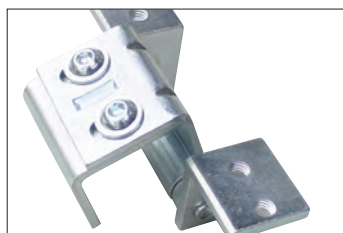
**Art. 754/M**

Fissaggio all'esterno della porta con contropiastra interna o inserti rivettati  
 Fastening outside the door with counterplate inside or rivet nuts



FINITURA STANDARD:  
 ACCIAIO ZINCATO  
 FINITURA SU RICHIESTA:  
 VERNICIATO NERO

STANDARD FINISH:  
 GALVANIZED STEEL  
 FINISH ON REQUEST:  
 BLACK PAINTED



Adatta a molteplici profili o modificabile ad hoc per applicazioni speciali o profili particolari.

Fits many different frames or could be studied for special profiles or particular needs.

Art.	754	754/E	754/VAFO	754/M
Capacity kgx2	160	160	160	160
CODICE ART.	754	754E	754VAFO	754M
N° Pcs	2	2	2	2
Kg.				